



**МИНИСТЕРСТВО  
СТРОИТЕЛЬСТВА И ЖИЛИЩНО-КОММУНАЛЬНОГО  
ХОЗЯЙСТВА РОССИЙСКОЙ ФЕДЕРАЦИИ**

(МИНСТРОЙ РОССИИ)

**ПРИКАЗ**

от "10" сентября 2017 г.

№ 983/пр

Москва

**Об утверждении свода правил «Системы вентиляции тоннелей  
автодорожных. Правила проектирования»**

В соответствии с Правилами разработки, утверждения, опубликования, изменения и отмены сводов правил, утвержденными постановлением Правительства Российской Федерации от 1 июля 2016 г. № 624, подпунктом 5.2.9 пункта 5 Положения о Министерстве строительства и жилищно-коммунального хозяйства Российской Федерации, утвержденного постановлением Правительства Российской Федерации от 18 ноября 2013 г. № 1038, пунктом 73 Плана разработки и утверждения сводов правил и актуализации ранее утвержденных строительных норм и правил, сводов правил на 2016 г. и плановый период до 2017 г., утвержденного приказом Министерства строительства и жилищно-коммунального хозяйства Российской Федерации от 3 марта 2016 г. № 128/пр, **п р и к а з ы в а ю:**

1. Утвердить и ввести в действие через 6 месяцев со дня издания настоящего приказа прилагаемый свод правил «Системы вентиляции тоннелей автодорожных. Правила проектирования».

2. Департаменту градостроительной деятельности и архитектуры:

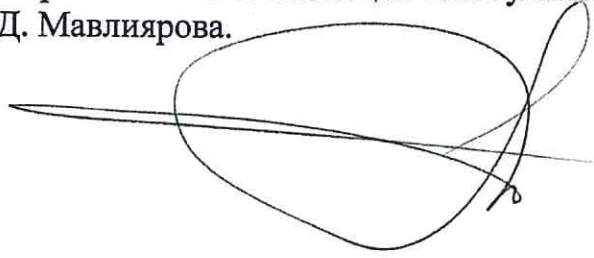
а) в течение 15 дней со дня издания приказа направить утвержденный свод правил «Системы вентиляции тоннелей автодорожных. Правила проектирования» на регистрацию в национальный орган Российской Федерации по стандартизации;

б) обеспечить опубликование на официальном сайте Минстроя России в информационно-телекоммуникационной сети «Интернет» текста утвержденного свода правил «Системы вентиляции тоннелей автодорожных. Правила проектирования» в электронно-цифровой форме

в течение 10 дней со дня регистрации свода правил национальным органом Российской Федерации по стандартизации.

3. Контроль за исполнением настоящего приказа возложить на заместителя Министра строительства и жилищно-коммунального хозяйства Российской Федерации Х.Д. Мавлярова.

Министр

A handwritten signature in black ink, consisting of a large, loopy initial 'М' followed by a smaller 'А' and a final flourish.

М.А. Мень

УТВЕРЖДЕН  
приказом Министерства строительства и  
жилищно-коммунального хозяйства  
Российской Федерации  
от « 10 » июля 2017 г. № 983/пр

**СИСТЕМЫ ВЕНТИЛЯЦИИ ТОННЕЛЕЙ  
АВТОДОРОЖНЫХ. ПРАВИЛА ПРОЕКТИРОВАНИЯ**

Издание официальное

Москва 2017

**МИНИСТЕРСТВО СТРОИТЕЛЬСТВА  
И ЖИЛИЩНО-КОММУНАЛЬНОГО ХОЗЯЙСТВА  
РОССИЙСКОЙ ФЕДЕРАЦИИ**

**СВОД ПРАВИЛ**

**СП *198* .1325800.2017**

**СИСТЕМЫ ВЕНТИЛЯЦИИ ТОННЕЛЕЙ АВТОДОРОЖНЫХ  
ПРАВИЛА ПРОЕКТИРОВАНИЯ**

**Издание официальное**



*Дата регистрации 19 сентября 2017г*

**Москва 2017**

**В НАБОР**

## Предисловие

### Сведения о своде правил

- 1 ИСПОЛНИТЕЛИ – ООО «СанТехПроект», АС «СЗ Центр АВОК»
- 2 ВНЕСЕН Техническим комитетом по стандартизации ТК 465 «Строительство»
- 3 ПОДГОТОВЛЕН к утверждению Департаментом градостроительной деятельности и архитектуры Министерства строительства и жилищно-коммунального хозяйства Российской Федерации (Минстрой России)
- 4 УТВЕРЖДЕН Приказом Министерства строительства и жилищно-коммунального хозяйства Российской Федерации от 10 июля 2017 г. № 983/пр и введен в действие с 11 января 2018 г.
- 5 ЗАРЕГИСТРИРОВАН Федеральным агентством по техническому регулированию и метрологии (Росстандарт)
- 6 ВВЕДЕН ВПЕРВЫЕ

*В случае пересмотра (замены) или отмены настоящего свода правил соответствующее уведомление будет опубликовано в установленном порядке. Соответствующая информация, уведомление и тексты размещаются также в информационной системе общего пользования – на официальном сайте разработчика (Минстрой России) в сети Интернет.*

© Минстрой России, 2017

Настоящий свод правил не может быть полностью или частично воспроизведен, тиражирован и распространен в качестве официального издания на территории Российской Федерации без разрешения Минстроя России

## Введение

Настоящий свод правил разработан с учетом требований федеральных законов от 29 декабря 2014 г. № 190-ФЗ «Градостроительный кодекс Российской Федерации», от 27 декабря 2002 г. № 184-ФЗ «О техническом регулировании», от 22 июля 2008 г. № 123-ФЗ «Технический регламент о требованиях пожарной безопасности», от 30 декабря 2009 г. № 384-ФЗ «Технический регламент о безопасности зданий и сооружений», приказа Министерства регионального развития Российской Федерации от 30 декабря 2009 г. № 624 «Об утверждении Перечня видов работ по инженерным изысканиям, по подготовке проектной документации, по строительству, реконструкции, капитальному ремонту объектов капитального строительства, которые оказывают влияние на безопасность объектов капитального строительства».

В своде правил изложены общие требования и правила проектирования систем вентиляции автодорожных тоннелей для обеспечения их безопасной эксплуатации при различных транспортных ситуациях, а также при возникновении в тоннелях пожара.

Настоящий свод правил разработан впервые с учетом европейского и передового отечественного опыта проектирования и последующей эксплуатации автодорожных тоннелей.

Авторский коллектив: ООО «СанТехПроект» (канд. техн. наук *А.Я. Шарипов*), АС «СЗ Центр АВОК» (д-р техн. наук, проф. *А.М. Гримитлин*), Санкт-Петербургский горный университет (д-р техн. наук, проф. *С.Г. Гендлер*), ОАО НИПИИ «Ленметрогипротранс» (главный технолог *В.А. Соколов*).

## Содержание

|  |  |
|--|--|
| 1 Область применения .....   |  |
| 2 Нормативные ссылки .....   |  |
| 3 Термины и определения .....  |  |
| 4 Обозначения .....  |  |
| 5 Общие положения .....  |  |
| 6 Правила проектирование продольной схемы вентиляции .....   |  |
| 7 Правила проектирования поперечной схемы вентиляции .....   |  |
| 8 Правила проектирования комбинированных схем вентиляции<br>автомобильных тоннелей .....                                     |  |
| 9 Правила сбора исходных данных для проектирования систем<br>вентиляции автомобильных тоннелей .....                         |  |
| 10 Последовательность проектирования вентиляции автомобильных<br>тоннелей .....  |  |
| 11 Правила монтажа и контроль за выполнением работ по созданию<br>систем вентиляции автомобильных тоннелей .....             |  |
| 12 Правила и порядок проведения пусконаладочных работ .....  |  |
| 13 Контроль выполнения работ .....   |  |
| 14 Порядок сдачи системы техническому заказчику .....  |  |
| 15 Правила эксплуатации систем вентиляции автомобильных тоннелей   |  |
| Приложение А Базовые значения выбросов оксида углерода СО для<br>показателя Э1 в 2010 г. ....                                |  |
| Приложение Б Базовые значения выбросов NO <sub>2</sub> для показателя Э1 в<br>2010 г. ....                                   |  |
| Приложение В Базовые значения выбросов взвешенных частиц<br>выхлопного происхождения (сажи) для показателя Э1 в 2010 г. .... |  |
| Приложение Г Поправочные коэффициенты на значения выбросов<br>загрязняющих веществ .....                                     |  |
| Приложение Д Значения выбросов частиц невыхлопного<br>происхождения диаметром 2,5 мкм .....                                  |  |
| Приложение Е Методика расчета необходимого количества воздуха ....   |  |
| Приложение Ж Расчет потерь давления при движении воздуха по<br>тоннелю .....   |  |
| Приложение И Пример расчета продольной схемы вентиляции<br>автомобильного тоннеля .....                                      |  |

**СВОД ПРАВИЛ****СИСТЕМЫ ВЕНТИЛЯЦИИ ТОННЕЛЕЙ АВТОДОРОЖНЫХ.****ПРАВИЛА ПРОЕКТИРОВАНИЯ**

Ventilation systems of highway tunnels.

Design rules

Дата введения – 2018-01-11

**1 Область применения**

1.1 Настоящий свод правил распространяется на проектирование систем вентиляции автодорожных тоннелей всех типов, в том числе использующих струйные вентиляторы или их комбинацию с тоннельными вентиляторами.

**2 Нормативные ссылки**

В настоящем своде правил использованы нормативные ссылки на следующие документы:

ГОСТ ISO 5802-2012 Вентиляторы промышленные. Испытания в условиях эксплуатации

ГОСТ Р 56521–2015 Тоннели автомобильные. Требования безопасности  
СП 48.13330.2011 «СНиП 12-01-2004 Организация строительства» (с изменением № 1)

СП 51.13330.2011 «СНиП 23-03-2003 Защита от шума»

СП 122.13330.2012 «СНиП 32-04-97 Тоннели железнодорожные и автодорожные» (с изменением № 1)



**Примечание** – При пользовании настоящим сводом правил целесообразно проверить действие ссылочных документов в информационной системе общего пользования – на официальном сайте федерального органа исполнительной власти в сфере стандартизации в сети Интернет или по ежегодному информационному указателю «Национальные стандарты», который опубликован по состоянию на 1 января текущего года, и по выпускам ежемесячного информационного указателя «Национальные стандарты» за текущий год. Если заменен ссылочный документ, на который дана недатированная ссылка, то рекомендуется использовать действующую версию этого документа с учетом всех внесенных в данную версию изменений. Если заменен ссылочный документ, на который дана датированная ссылка, то рекомендуется использовать версию этого документа с указанным выше годом утверждения (принятия). Если после утверждения настоящего свода правил в ссылочный документ, на который дана датированная ссылка, внесено изменение, затрагивающее положение, на которое дана ссылка, то это положение рекомендуется применять без учета данного изменения. Если ссылочный документ отменен без замены, то положение, в котором дана ссылка на него, рекомендуется применять в части, не затрагивающей эту ссылку. Сведения о действии сводов правил целесообразно проверить в Федеральном информационном фонде технических регламентов и стандартов.

### **3 Термины и определения**

В настоящем своде правил применены следующие термины с соответствующими определениями:

**3.1 аварийная ситуация в тоннеле:** Опасное техногенное происшествие (пожар, прорыв воды, разрушение крепи, выброс ядовитых и взрывоопасных веществ и т. п.), создающее в тоннеле и прилегающей к нему территории угрозу жизни и здоровью людей, приводящее к разрушению конструкций тоннеля, нарушению движения транспорта, а также к нанесению ущерба окружающей природной среде.

**3.2 автодорожный тоннель:** Подземное (или подводное) инженерное сооружение, предназначенное для пропуска (проезда) автотранспортных средств в целях преодоления высотных или контурных препятствий.

**3.3 вентилятор дымоудаления:** Вентилятор высоконапорный, сохраняющий работоспособность при температуре перемещаемого воздуха 400 °С – 600 °С в течение 2 ч и предназначенный для удаления дымовых и пожарных газов из очага пожара.

**3.4 взвешенные частицы невыхлопного происхождения:** Частицы пыли, как правило, диаметром 2,5 мм, образующиеся в результате разрушения дорожного полотна, тормозных колодок и т. п.

**3.5 видимость, м:** Отношение светового потока, прошедшего в воздухе без изменения направления путь, равный 1 м, к световому потоку, вошедшему в воздух в виде параллельного пучка.

**3.6 выбросы загрязняющих веществ, г/ч ( $\text{м}^2/\text{ч}$ ):** Количество загрязняющих веществ различной химической и физической природы, выделяющихся в единицу времени при движении транспортных средств по тоннелю.

**3.7 габарит приближения строений и оборудования автодорожных тоннелей (габарит приближения):** Предельное поперечное (перпендикулярное оси проезжей части) очертание, внутрь которого не должны заходить никакие части сооружений и строительных конструкций, всех видов оборудования и устройств (устройства вентиляции, электроснабжения, освещения, сигнализации, связи, направляющие, дренажные, водоотводные, противопожарные и др.) с учетом нормируемых допусков на их изготовление и монтаж.

**3.8 дефлекторы:** Пластины, устанавливаемые на выходе воздушного потока из струйного вентилятора и отклоняющие воздушный поток на заданный угол от линии, параллельной оси тоннеля.

**3.9 дорожный уклон тоннеля, %:** Отношение разности высот начала и конца рассматриваемого участка тоннеля к проекции длины этого участка на горизонтальную плоскость.

**3.10 естественная тяга, Па:** Перепад давлений (депрессия), создаваемый вследствие разности средней температуры воздуха в тоннеле и температуры атмосферного воздуха у портала с меньшей высотной отметкой относительно уровня моря; разности средних температур столбов атмосферного воздуха, имеющих высоту, соответствующую высоте приземного слоя атмосферы у порталов тоннеля; ветрового напора.

**3.11 импульс струйного вентилятора, Н:** Реактивная сила, равная произведению массового расхода воздуха, подаваемого вентилятором, на среднюю скорость воздуха в его входном сечении.

**3.12 интенсивность движения транспортных средств:** Количество транспортных средств различного типа, проходящих через тоннель в единицу времени (с, ч, сут).

**3.13 коэффициент ослабления,  $\text{м}^{-1}$ :** Потери интенсивности светового потока относительно начальной интенсивности светового потока у источника после прохождения им единичного расстояния через воздушную среду в тоннеле.

**3.14 количество движения (импульс),  $\text{кг}\cdot\text{м}/\text{с}$ :** Векторная физическая величина, равная произведению массы точки на ее скорость.

Пр и м е ч а н и е – Количество движения является мерой механического движения.

СП 298.1325800.2017

**3.15 критическая скорость воздуха, м/с:** Скорость воздушного потока, при которой в случае пожара исключается распространение дыма от очага пожара в сторону, противоположную направлению движения воздуха.

**3.16 механический КПД вентилятора:** Отношение полезной мощности вентилятора  $N_f$ , т. е. мощности воздушного потока, выходящего из вентилятора, к механической мощности  $N$  на валу вентилятора.

**3.17 полный КПД вентилятора с электроприводом:** Отношение полезной мощности вентилятора  $N_f$  (т. е. мощности воздушного потока, выходящего из вентилятора) к мощности  $N_э$ , потребляемой электродвигателем.

**3.18 нереверсивный вентилятор:** Вентилятор, сконструированный с возможностью подачи воздушной струи только в одном направлении.

**3.19 ниша:** Выемка (или специально выгороженное пространство) в боковой части или своде автодорожного тоннеля, имеющая заданные размеры и форму и предназначенная для размещения струйных вентиляторов.

**3.20 подшивной потолок:** Вентиляционный канал, по которому дымовые и пожарные газы удаляются из очага пожара.

**Примечание** – Сооружают в сводовой части тоннеля путем установки продольной перегородки из негорючего материала, отделяющей подсводовое пространство от остальной части автодорожного тоннеля.

**3.21 пожар:** Неконтролируемое горение, причиняющее материальный ущерб, вред жизни и здоровью людей, интересам общества и государства.

**3.22 пожарный отсек:** Часть сооружения, отделенная от других его частей противопожарными преградами.

**3.23 полоса движения:** Часть проезжей части автодорожного тоннеля, имеющая ширину, достаточную для движения транспортных средств в один ряд.

**3.24 полуограниченная струя (настилающаяся струя):** Воздушная струя, развивающаяся вдоль твердой поверхности.

**3.25 портал тоннеля:** Архитектурно оформленный въезд или выезд из тоннеля.

**3.26 поршневой эффект транспортных средств, Па:** Разность давлений (депрессия), возникающая в тоннеле вследствие движения по нему транспортных средств со скоростью, превышающей скорость перемещения воздушного потока.

**3.27 приведенная интенсивность движения транспортных средств при их нормальной или замедленной скоростях, усл. лег. авт./ч:** Интенсивность движения транспортных средств различного типа (легковые и

грузовые автомобили и автобусы), приведенная к интенсивности движения только легковых автомобилей.

**3.28 приведенное количество транспортных средств при полной остановке движения, усл. лег. авт./км.пол:** Количество транспортных средств всех типов, находящихся в тоннеле на каждой полосе движения при полной остановке движения, приведенное к количеству только легковых автомобилей.

**3.29 притоннельное сооружение:** Подземное или наземное сооружение, предназначенное для расположения технологических или эксплуатационных обустройств, обеспечивающих жизнедеятельность и обслуживание тоннеля.

**3.30 проезжая часть тоннеля:** Элемент автодорожного тоннеля, предназначенный для движения транспортных средств.

**3.31 сервисный тоннель:** Выработка, пройденная параллельно основному тоннелю и предназначенная для его обслуживания.

**3.32 струйный вентилятор:** Вентилятор, реализующий принцип работы, основанный на передаче энергии от полуограниченной струи, исходящей из выходного отверстия вентилятора, к окружающему воздуху.

**3.33 струйный вентилятор реверсивный:** Струйный вентилятор, сконструированный с возможностью подачи воздушной струи в противоположных направлениях при равных значениях импульса.

**3.34 схема вентиляции тоннеля:** Схема распределения по тоннельным выработкам (транспортным и сервисным) и расположенным в них вентиляционным каналам поступающих (свежих) и исходящих (загрязненных) воздушных потоков с указанием направлений их движения и расходов воздуха, подразделяющаяся на продольную, поперечную и комбинированную.

**3.34.1 продольная схема вентиляции:** Схема проветривания тоннелей, предполагающая использование в качестве вентиляционного канала для движения поступающих и исходящих воздушных струй собственно транспортную выработку при условии, что направления их перемещения по всей длине этой выработки параллельны ее продольной оси.

**П р и м е ч а н и е** – Продольная схема вентиляции в случае пожара может быть преобразована в продольную схему с массовой вытяжкой пожарных газов и дыма через выработки, пройденные перпендикулярно оси транспортной выработки.

**3.34.2 поперечная схема вентиляции:** Схема проветривания тоннелей, основанная на поступлении свежего воздуха в транспортную выработку по одному вентиляционному каналу или выработке и удалении из нее исходящей струи через клапаны или сбойки по другому вентиляционному каналу или

СП 298.1325800.2017

выработке, причем направления движения поступающей и исходящей струй перпендикулярны продольной оси транспортной выработки.

**3.34.3 комбинированная схема вентиляции:** Схема проветривания тоннелей, предполагающая поступление свежего воздуха в транспортную выработку по одним вентиляционным каналам или выработкам и удаление из нее исходящей воздушной струи по другим вентиляционным каналам или выработкам, причем направления движения поступающей и исходящей струй по длине транспортной выработки могут быть как параллельны, так и перпендикулярны ее продольной оси.

**Примечание** – Комбинированная схема вентиляции тоннелей включает:

- продольную схему с массовой вытяжкой пожарных газов и дыма через выработки, пройденные перпендикулярно оси транспортной выработки;
- продольную схему с полной или частичной заменой воздуха через выработки, пройденные перпендикулярно оси транспортной выработки;
- продольно-поперечную схему проветривания, основанную на подаче свежего воздуха или в вентиляционные каналы, расположенные по длине транспортной выработки, или в сервисную выработку, пройденную параллельно ей, поступлении его в транспортную выработку через клапаны в вентиляционных каналах или сбояки между сервисной и транспортной выработками и удалении исходящей воздушной струи из транспортной выработки через порталы тоннеля, причем направление движения поступающей воздушной струи перпендикулярно продольной оси транспортной выработки, а исходящей струи – параллельно ей;
- реверсивную продольно-поперечную схему проветривания – продольно-поперечную схему, в которой сеть нагнетания (вентиляционные каналы или выработки), полностью или частично, может быть преобразована в сеть вытяжки для дымоудаления путем реверсирования работы вентиляторов, работающих на эту сеть;
- блоковую схему проветривания, когда свежий воздух подается в транспортную выработку или через ее порталы (или стволы, штольни) и удаляется из нее через противоположные порталы и другие стволы (штольни), причем направление движение поступающей (исходящей) струи в местах сопряжения транспортной выработки со стволами (штольнями) перпендикулярно продольной оси транспортной выработки.

**3.35 транспортная выработка:** Основная часть объема тоннеля или часть комплексного подземного сооружения с расположенными в ней дорожным полотном, другими элементами строительных конструкций, а также с эксплуатационным оборудованием, необходимым для использования тоннеля в качестве транспортного сооружения.

**3.36 эвакуационная штольня (штольня безопасности):** Штольня, предназначенная для эвакуации людей из эксплуатируемых подземных сооружений в случае пожара или другой чрезвычайной ситуации.

**3.37 эжекция:** Увлечение потоком с более высоким давлением, движущимся с большой скоростью, среды с низким давлением.

В НАБОР

**3.38 эффективность работы вентилятора:** Отношение импульса силы вентилятора к механической мощности  $N_f$ , потребляемой вентилятором, Н/кВт.

#### 4 Обозначения

4.1 В настоящем своде правил применены следующие обозначения:

$A$  – интенсивность движения легковых автомобилей, л/ч;

$B$  – интенсивность движения легких грузовых автомобилей, л.гр/ч;

$B$  – интенсивность движения тяжелых грузовых автомобилей, т.гр/ч;

$C$  – концентрация, мг/м<sup>3</sup>;

$C_L$  – коэффициент лобового сопротивления автомобиля;

$F_T$  – площадь поперечного сечения тоннеля, м<sup>2</sup>;

$D_T$  – гидравлический диаметр тоннеля, м;

$f_h$  – поправочный коэффициент, учитывающий изменение значений выбросов загрязняющих веществ в зависимости от высоты расположения тоннеля над уровнем моря;

$f_m$  – поправочный коэффициент, учитывающий изменение значений выбросов загрязняющих веществ в зависимости от массы транспортных средств;

$f_t$  – поправочный коэффициент, учитывающий изменение значений выбросов загрязняющих веществ в период 2010–2030 гг. относительно 2010 г.;

$f_{ст}$  – поправочный коэффициент, учитывающий изменение значения выбросов загрязняющих веществ для технологических показателей Э2 и Э3 относительно показателя Э1;

$G$  – объемный расход воздуха, м<sup>3</sup>/с;

$i$  – дорожный уклон, %;

$k_1, k_2, k_3, k_4, k_5$  – поправочные коэффициенты к значению импульса силы, развиваемой струйным вентилятором;

$L$  – длина, м;

$n_f$  – количество вентиляторов;

$n_L$  – количество легковых автомобилей в тоннеле;

$n_{л.гр}$  – количество легких грузовых автомобилей в тоннеле;

$n_{гр}$  – количество тяжелых грузовых транспортных средств и автобусов в тоннеле;

$n_{пол}$  – количество дорожных полос в тоннеле;

$Q$  – выбросы загрязняющих веществ, м<sup>3</sup>/с (м<sup>3</sup>/ч);

$Q_p$  – расчетная мощность пожара, кВт;

$q_{баз}$  – выделение загрязнений одним автомобилем, г/(ч·тр.сп), м<sup>2</sup>/(ч. сп);

$S_M$  – площадь лобового сопротивления автомобиля, м<sup>2</sup>;

СП 298.1325800.2017

$T$  – абсолютная температура, К;

$V$  – скорость, м/с (км/ч);

$\Delta H$  – разница высот между порталами тоннеля, м;

$\lambda_{\text{тр}}$  – коэффициент сопротивления трения о стены;

$\xi$  – коэффициент местного сопротивления;

$\rho$  – плотность, кг/м<sup>3</sup>, г/м<sup>3</sup>, г/см<sup>3</sup>;

4.2 В настоящем своде правил применены следующие обозначения индексов:

л – легковой автомобиль;

л.б – легковой автомобиль с бензиновым двигателем;

л.д – легковой автомобиль с дизельным двигателем;

л.гр – легкий грузовой автомобиль;

л.гр.б – легкий грузовой автомобиль с бензиновым двигателем;

л.гр.д – легкий грузовой автомобиль с дизельным двигателем;

гр – тяжелый грузовой автотранспорт (с дизельным двигателем);

гр1 – тяжелые грузовые автомобили массой до 15 т и автобусы;

гр2 – тяжелые грузовые автомобили с прицепом и полуприцепом массой до 32 т.

## 5 Общие положения

5.1 Автодорожные тоннели по особенностям организации вентиляции подразделяют в зависимости от места расположения – на городские и находящиеся вне города; от количества полос движения – на однополосные, двухполосные, трехполосные, четырехполосные; от направления движения транспортных средств – с односторонним, двухсторонним движением транспорта.

5.2 Система вентиляции автодорожных тоннелей представляет собой комплекс объемно-планировочных и инженерно-технических решений, направленных на обеспечение:

- нормативных параметров воздушной среды (концентрация загрязняющих веществ, температура, относительная влажность) при любых режимах эксплуатации тоннелей: движение транспорта с установленной скоростью, в том числе в час пик (режим «А»); ежедневное замедленное движение транспорта со скоростью менее 20 км/ч (режим «Б»); исключительное замедленное движение транспорта (прерывистое движение) со скоростью менее 10 км/ч (режим «В»), транспортная пробка (режим «Г»), проведение в тоннеле плановых ремонтных работ;

- безопасной эвакуации людей в случае возникновения пожара по выработкам, свободным от пожарных и дымовых газов, с одновременным удалением по другим выработкам продуктов горения;

- благоприятных условий для тушения пожара.

5.3 Для проветривания тоннеля могут использоваться: естественная тяга, поршневой эффект транспортных средств, а также принудительная (механическая) вентиляция на основе вентиляторов различного типа и конструкций: струйные вентиляторы, высоконапорные осевые или центробежные вентиляторы.

5.4 Использование естественной вентиляции допускается в тоннелях с длиной, не превышающей 350 м при однонаправленном движении транспортных средств. В случае движения транспорта в противоположных направлениях положительное решение вопроса об использовании естественной вентиляции следует применять после дополнительного обоснования, выполненного на основе анализа данных натурных измерений.

5.5 Для механической вентиляции допускается использовать нагнетательный, всасывающий или нагнетательно-всасывающий способы, реализуемые с помощью продольной, поперечной или комбинированной схем проветривания.

Вентиляцию площадок для остановки аварийного транспорта следует осуществлять воздухом, обеспечиваемым принятой схемой проветривания тоннеля.

5.6 Продольную схему вентиляции с подачей или вытяжкой воздуха только через порталы рекомендуется использовать в тоннелях длиной до 0,5 (1,0) км; поперечную схему вентиляции, использующую только вентиляционные каналы (например, подшивной потолок), – до 2,0 (3,0) км.

Примечание – Значения, приведенные в скобках, относятся к тоннелям с однонаправленным движением транспорта.

5.7 Для механического проветривания тоннелей длиной более 2–3 км необходимо дополнительное устройство вентиляционных стволов или штолен для подачи свежего и удаления загрязненного воздуха (поперечная или комбинированная система вентиляции).

Примечание – Выбор наиболее эффективной системы вентиляции следует выполнять на основании технико-экономического сравнения вариантов, предполагающих использование разных систем вентиляции, а в наиболее сложных случаях и на базе специальных исследований.

5.8 Для проветривания одного и того же тоннеля при эксплуатационных режимах допускается использовать продольную схему вентиляции, а в случае возникновения пожара – продольную схему с массовой вытяжкой пожарных газов и дыма или реверсивную продольно-поперечную схему.



СП 298 .1325800.2017

5.9 Аэродинамические параметры вентиляторов (производительность, депрессия, реактивный импульс) для проветривания тоннеля следует выбирать с возможностью обеспечения в тоннеле для всех режимов эксплуатации нормативных параметров воздушной среды, эффективного удаления из тоннеля пожарных газов и дыма в случае пожара, а также отсутствия дыма на путях эвакуации.

5.10 Расход воздуха, подаваемый вентиляторами, в эксплуатационных режимах «А», «Б», «В», «Г» рассчитывают из условия разбавления выделяемых при движении автотранспорта оксида углерода (СО) и оксидов азота (в пересчете на NO<sub>2</sub>) до средних значений по сечению тоннеля, определяемых предельно допустимыми концентрациями (ПДК), а также обеспечения предельного значения коэффициента ослабления светового потока в соответствии с СП 122.13330. При специальном обосновании для вычисления расхода воздуха допускается применять другие технологические требования.

5.11 Предельно допустимые концентрации оксида углерода и коэффициент ослабления светового потока  $k_{осл}$  следует принимать по таблице 5.1 и по СП 122.13330.

**Т а б л и ц а 5.1 – Предельно допустимые концентрации вредных веществ в автодорожных тоннелях**

| Эксплуатационный режим | Характеристика транспортной ситуации  | Концентрация оксида углерода, мг/м <sup>3</sup> | Коэффициент ослабления (затухания) $k_{осл}$ |
|------------------------|---|---|--|
| «А»                    | Движение с установленной скоростью 50–100 км/ч, в т. ч. в час пик   | ≈ 80  | 0,005  |
| «Б»                    | Ежедневное замедленное движение транспорта со скоростью менее 20 км/ч   | ≈ 80  | 0,007  |
| «В», «Г»               | Исключительное замедленное движение транспорта (прерывистое движение) со скоростью менее 10 км/ч, транспортная пробка | ≈ 115   | 0,009  |
| –                      | Проведение в тоннеле плановых ремонтных работ   | 20  | 0,003  |
| –                      | Закрытие тоннеля  | 200   | 0,012  |

Среднее значение ПДК NO<sub>2</sub> для всех транспортных ситуаций не должно превышать 2 мг/м<sup>3</sup> в соответствии с СП 122.13330.

**В НАБОР**

Длительность каждого из режимов «Б», «В», «Г» или их суммарное время при указанных значениях ПДК не должно превышать 15 мин по СП 122.13330.

Примечание – В случае более длительного действия режимов «Б», «В», «Г» или превышения пороговых значений ПДК должны быть предусмотрены организационно-технические мероприятия по выключению двигателей транспортных средств, находящихся в тоннелях, гарантированному предотвращению въезда автомобилей в тоннель и контролю выполнения соответствующих команд.

Гарантированное предотвращение въезда в тоннель должно обеспечиваться автоматическим включением при превышении среднего значения ПДК CO (NO<sub>2</sub>) или снижению скорости движения в тоннеле, красного сигнала светофора, закрытием шлагбаума, подъемом автоматических барьеров с задержкой времени на 30 с для оценки диспетчером ситуации и выдачи разрешения на выполнение команды.

5.12 Вычисление необходимого расхода воздуха в эксплуатационных режимах «А», «Б», «В», «Г» следует осуществлять с учетом расположения тоннеля (город или за чертой города); геометрических характеристик, профиля трассы тоннеля, определяющего дорожные уклоны различных участков тоннеля; интенсивности и скорости движения транспортных средств, показателей Э1, Э2 и Э3, зависящих от характеристики парка автомобилей в каждом регионе, где осуществляется сооружение тоннеля, использующих топливо с экологическими стандартами выбросов загрязняющих веществ К2, К3, К4, К5 (см. приложения А–Д), фоновому уровню загрязнения атмосферного воздуха (методика расчета необходимого количества воздуха приведена в приложении Е).

Для эксплуатационного режима «А» количество воздуха рассчитывается по выбросам CO и взвешенных частиц; для режимов «Б» и «В» – по выбросам CO, NO<sub>2</sub>, сажи и взвешенных частиц; для режима «Г» – по выбросам CO, NO<sub>2</sub>, сажи.

Для дальнейших вычислений принимают большее из вычисленных значений расхода воздуха.

5.13 Производительность вентиляции для удаления дыма следует определять с учетом нормативного времени эвакуации людей и стратиграфии воздушного потока на путях эвакуации, гарантирующей высоту незадымленного пространства тоннеля не менее 2,5 м и зависящую от конвективной мощности пожара (см. таблицу 5.2).

Двигатели вентиляторов для удаления пожарных и дымовых газов с температурой 400 °С – 600 °С должны быть рассчитаны на безаварийную и эффективную работу в течение 2 ч в соответствии с ГОСТ ISO 5802.

В НАБОР

Т а б л и ц а 5.2 – Данные, характеризующие мощность пожара в тоннеле при возгорании транспортных средств различного типа

| Очаг пожара                 | Тепловыделение, МВт | Количество дыма, м <sup>3</sup> /с | Максимальная температура, °С |
|-----------------------------|---------------------|------------------------------------|------------------------------|
| Легковой автомобиль         | 5                   | 20–30                              | 400                          |
| Автобус                     | 20                  | 60–80                              | 700                          |
| Тяжелый грузовой автомобиль | 20–30               | 80–100                             | 1000                         |
| Автомобиль-цистерна         | 100                 | 100–300                            | 1200–1400                    |

5.14 Производительность вентиляции тоннелей необходимо проверять на возможность обеспечения расчетной средней температуры воздуха по длине тоннелей, которая при температуре наружного воздуха, равной средней температуре самого жаркого месяца, не должна превышать 35 °С. Минимальная температура воздуха в тоннеле не регламентируется.

5.15 Установки тоннельной вентиляции должны иметь необходимый резерв производительности вентиляционных систем по разбавлению вредных веществ не менее 50 %.

5.16 Максимальную допустимую скорость движения воздуха следует принимать:

- 6 м/с без учета движения транспортных средств (при специальном обосновании – 10 м/с) – в транспортной зоне тоннеля;
- 20 м/с (при обосновании – 25 м/с) – в продольных вентиляционных каналах;
- 10 м/с – в поперечных вентиляционных каналах.

5.17 Минимальную скорость воздуха следует определять из расчета трехкратного часового объема проветривания транспортной зоны или обеспечения средней скорости воздуха не менее 1,5 м/с.

5.18 Депрессию вентиляторов (реактивный импульс) для обеспечения подачи в тоннель необходимого количества воздуха следует определять с учетом аэродинамических характеристик вентиляторов и потерь давления при движении воздуха по вентиляционной сети (собственно транспортная выработка, сервисный тоннель, сбойки, вентиляционные каналы и т. п.). При этом необходимо принимать во внимание геометрические и аэродинамические параметры тоннеля и выработок вентиляционной сети, характеристику транспортного потока, аэродинамические параметры транспортных средств, термодинамические параметры атмосферного воздуха у порталов и внутри тоннеля, орографическую характеристику района расположения тоннеля. Методика расчета потерь давления приведена в приложении Ж.

5.19 При продольной схеме вентиляции струйные вентиляторы следует размещать непосредственно в тоннеле, но не более чем на расстоянии 50 м от порталов, а вентиляционные установки при поперечной и комбинированной схемах проветривания – или в отдельных помещениях непосредственно у порталов, или в местах расположения эксплуатационно-технических блоков, или у вентиляционных стволов, или в подземных камерах в зависимости от местных градостроительных условий и объемно-планировочных решений. Воздухозаборные вентиляционные киоски следует располагать в местах наименьшего загрязнения атмосферного воздуха. Приточные жалюзи устанавливаются на высоте не менее 2 м от поверхности земли (низ решетки).

5.20 Для предотвращения рециркуляции воздуха между параллельными тоннелями при различном направлении движения транспортных средств следует разносить рядом расположенные входной и выходной порталы по длине трассы либо сооружать на въездах у порталов разделительную стену между полосами движения встречного направления высотой, равной максимальной высоте поперечного сечения тоннеля, на длину, равную половине дальности воздушной струи выездного портала по СП 122.13330.

5.21 В каналах, со стороны всасывающих и вытяжных вентиляционных устройств, а при обосновании расчетом и со стороны тоннелей, необходимо предусматривать установку глушителей шума, обеспечивающих снижение шума от работы вентиляторов на прилегающих селитебных территориях до значений, указанных в таблице 5.3 и в соответствии с СП 122.13330.

**Т а б л и ц а 5.3 – Регламентируемые значения уровней звукового давления**

|   |    |     |     |     |      |      |      |      |
|---|----|-----|-----|-----|------|------|------|------|
| Среднегеометрические частоты октавных полос, Гц | 63 | 125 | 250 | 500 | 1000 | 2000 | 4000 | 8000 |
| Уровни звукового давления, дБ                   | 97 | 88  | 83  | 76  | 72   | 62   | 54   | 47   |

Необходимость звукоизоляции наружных ограждений вентиляционных камер следует определять расчетом согласно СП 51.13330.

5.22 Система управления установками тоннельной вентиляции должна включать комплекс средств, обеспечивающих постоянный контроль физических и химических параметров воздушной среды в транспортной зоне, включая припортальные участки и автоматическое регулирование расхода воздуха в зависимости от показаний датчиков контроля.

Замерные станции следует устанавливать с шагом, обеспечивающим контроль воздушной среды на всем протяжении тоннеля с учетом профиля тоннеля и наличия кривых по трассе.

5.23 При проектировании тоннельной вентиляции должна быть проверена возможность выброса воздуха из тоннеля без очистки. При необходимости очистки выбрасываемого из тоннелей воздуха ее вид следует определять по технико-экономическим расчетам. В случае применения мокрой очистки следует предусматривать места временного хранения, средства транспортирования и утилизации шлама.

При выбросах без очистки допускается использовать рассредоточение выбросов или высокие выбросы через вертикальные вентиляционные трубы. Высота труб должна определяться расчетом и составлять не менее высоты ближайшего наиболее высокого здания в радиусе 20 м.

5.24 В помещениях вентиляционных камер должны быть предусмотрены грузоподъемные и транспортные механизмы для монтажа и демонтажа вентиляционного оборудования при его обслуживании и ремонте.

5.25 Коллекторы кабельных коммуникаций и помещения вытяжных вентиляционных камер должны иметь самостоятельные системы местной вентиляции.

В технических помещениях с оборудованием, выделяющим в процессе работы вредные компоненты, следует предусматривать, при необходимости, местные отсосы.

Воздуховоды систем вентиляции должны предусматривать их очистку и мойку без демонтажа.

5.26 Помещения эксплуатационно-технического блока должны быть оборудованы самостоятельными системами вентиляции. Для этих систем вентиляции необходимо предусматривать шумоглушение в соответствии с СП 51.13330.

5.27 На всех приточных системах вентиляции служебно-технических помещений в холодный период года должен быть обеспечен подогрев подаваемого воздуха до температуры, определяемой назначением помещения, но не ниже 5 °С. Приточные системы следует оснащать системой автоматики для поддержания заданной температуры воздуха.

5.28 Для контроля за газовой средой в помещениях водоотливных установок в вытяжных камерах следует предусматривать установку газоанализаторов, реагирующих на повышение концентрации вредных веществ, а также на образование взрывоопасной газопаровоздушной среды.

5.29 Обеспечение воздухообмена в притоннельных сооружениях следует осуществлять с забором и выбросом воздуха в транспортную зону тоннеля.

5.30 Для защиты от дыма путей эвакуации (эвакуационных сбоек и сервисного тоннеля) следует использовать вентиляционные установки подпора воздуха, размещаемые в тамбур-шлюзах (сбойках).

5.31 Вентиляционная установка, подающая воздух в объем сбойки, должна обеспечивать подпор воздуха не менее 20 Па (при закрытых дверях эвакуационных выходов). Значение подпора воздуха не должно превышать 150 Па. При открытой в тоннель двери скорость воздуха в проеме должна быть не менее  $1,3 \text{ м/с}^{-1}$ .

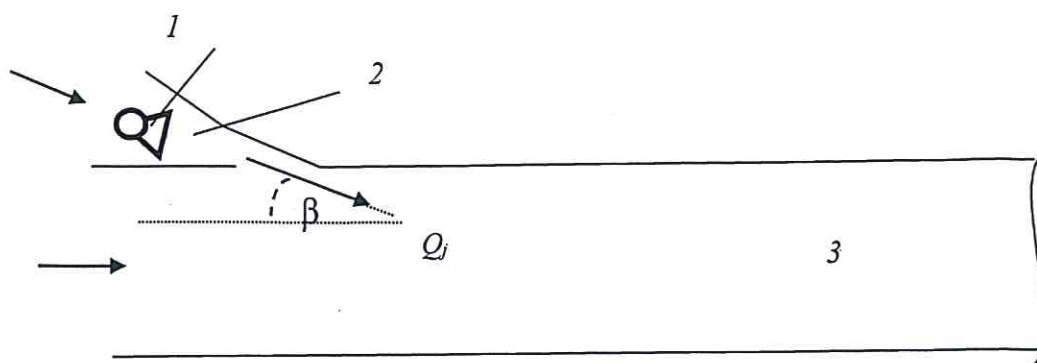
5.32 Включение подпорных вентиляторов должно проводиться по сигналам автоматической пожарной сигнализации (АПС) и дистанционно дежурным персоналом из помещения диспетчерской.

5.33 Режимы работы вытяжных вентиляторов систем противодымной защиты тоннелей следует устанавливать по температуре удаляемых продуктов горения в зоне вентиляционной камеры, рассчитываемой в зависимости от мощности и места расположения очага пожара с учетом нестационарного теплообмена продуктов горения со строительными конструкциями тоннеля.

## **6 Правила проектирование продольной схемы вентиляции**

6.1 Для реализации продольной схемы вентиляции автодорожных тоннелей допускается использовать систему порталной эжекторной вентиляции, систему «Сакардо» и струйные вентиляторы, размещенные определенным образом по длине тоннеля. Использование продольной вентиляции определяют возможностями обеспечения нормативных параметров воздушной среды при эксплуатационных режимах «А», «Б», «В» и «Г» при условии ограничения скорости воздуха в тоннеле, установленной предельно допустимым значением 6 м/с.

6.2 Область применения порталной системы «Сакардо» ограничена автодорожными тоннелями с однонаправленным движением транспортных средств и отсутствием влияния на движение воздуха по тоннелю естественной тяги. Система «Сакардо» предполагает размещение на портале тоннеля, в который входят транспортные средства, установок эжекторного типа, создающих в тоннеле скоростное давление, достаточное для подачи в тоннель необходимого количества воздуха. Эжекторная установка, представляющая собой высоконапорный вентилятор осевого или центробежного типа, должна размещаться или в специальном канале, сопрягающемся с тоннелем (см. рисунок 6.1), или в вентиляционном здании, связанным с тоннелем кольцеобразным каналом. В последнем случае систему «Сакардо» вследствие ограниченной возможности подачи в тоннель значительного количества воздуха следует применять для тоннелей с невысокими интенсивностями движения транспортного потока.



1 – вентилятор; 2 – вентиляционный канал; 3 – тоннель

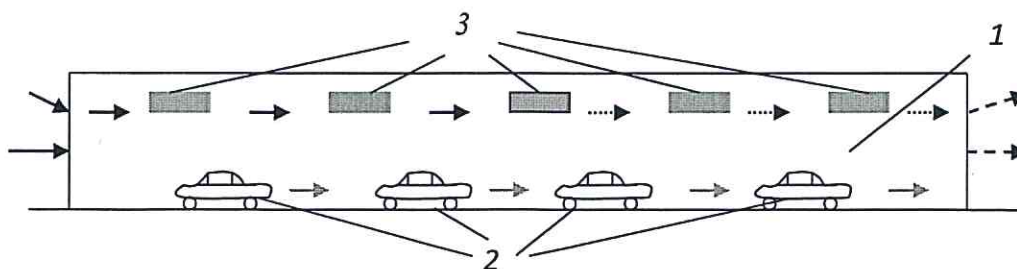
**Рисунок 6.1 – Продольная схема вентиляции, использующая порталные эжекторные установки**

Вентилятор, подающий через вентиляционный канал сечением  $S_k$  в тоннель с сечением  $S_T$  атмосферный воздух плотностью  $\rho_a$  с расходом  $Q_j$  при направлении выпуска воздуха к оси тоннеля под углом  $\beta$ , должен развивать давление  $\Delta P_B$ , вычисляемое по формуле

$$\Delta P_B = \frac{\rho_a \cdot Q_j^2}{S_T^2} \cdot \left( 1 + \frac{F_T}{S_k} \cdot \cos \beta - 2 \right). \quad (6.1)$$

6.3 В автодорожных тоннелях с однонаправленным транспортным потоком для осуществления продольной вентиляции наиболее целесообразно использовать струйные вентиляторы (см. рисунок 6.2), обеспечивающие поступление в тоннель необходимого количества воздуха за счет эжекционного эффекта воздушной струи, исходящей из вентилятора со скоростью 15–30 м/с.

Возможность использования струйных вентиляторов в тоннелях с движением транспортных средств в противоположных направлениях должна оцениваться дополнительно.

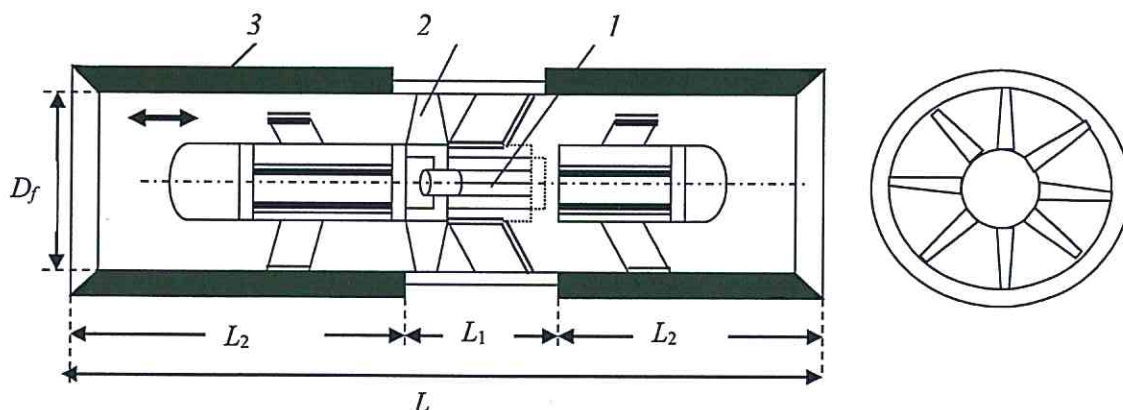


1 – тоннель; 2 – автомобили; 3 – струйные вентиляторы

**Рисунок 6.2 – Продольная схема вентиляции, использующая струйные вентиляторы**

6.4 Конструктивные и аэродинамические параметры струйных вентиляторов (рисунок 6.3) следует выбирать по ГОСТ ISO 5802 с учетом обеспечения возможности:

- перемещения по тоннелю большого количества воздуха при небольших статических давлениях;
- 100 %-ного реверсирования воздушного потока при неизменном коэффициенте полезного действия;
- совместной работы двух и более вентиляторов;
- минимальных массовых и габаритных характеристик;
- минимальных уровней шума и вибрации;
- простоты и минимальной трудоемкости технического обслуживания;
- высокой коррозионной устойчивости;
- надежности, долговечности и продолжительности службы.

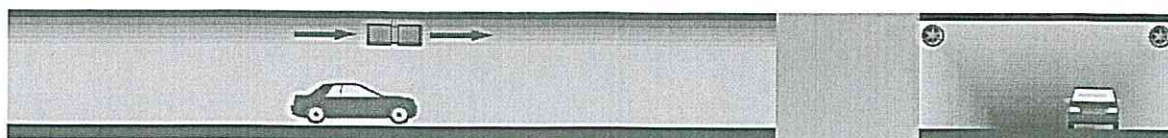


1 – двигатель; 2 – лопатки; 3 – глушители шума;  $L_1$  – длина вентилятора с двигателем и крыльчаткой;  $L_2$  – длина глушителя шума;  $L$  – общая дна струйного вентилятора;  $D_f$  – диаметр выходного отверстия

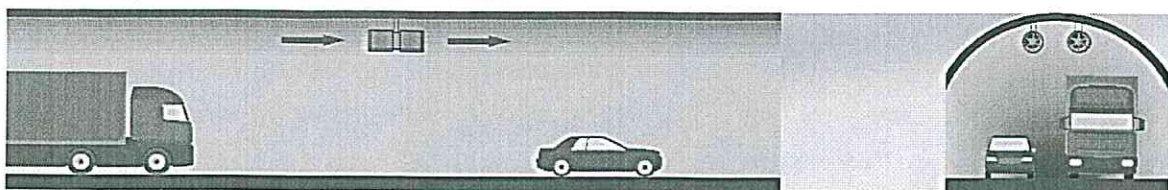
**Рисунок 6.3 – Конструктивная схема реверсивного струйного вентилятора**

6.5 Выбор мест размещения струйных вентиляторов в автодорожных тоннелях определяют сечением тоннеля и его формой, габаритом приближения, зависящем от категории дороги, диаметром струйного вентилятора, протяженностью участков, занятых вентиляционными сооружениями, предназначенных для использования при авариях, возможностью сооружения специальных ниш в своде или боковой части тоннеля (рисунок 6.4) в соответствии с СП 122.13330.

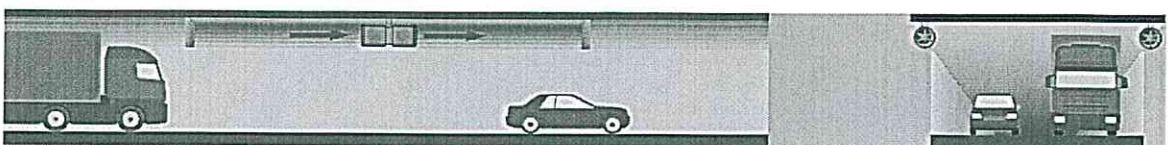




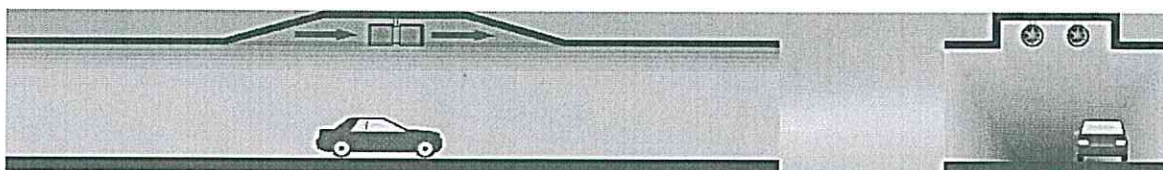
а) Размещение вентиляторов у свода тоннеля



б) Размещение вентиляторов на стенах тоннеля



в) Размещение вентиляторов в потолочных нишах



**Рисунок 6.4 – Типичные варианты расположения струйных вентиляторов в тоннеле**

6.6 Струйные вентиляторы допускается устанавливать как параллельно оси тоннеля, так и под углом к горизонтальной оси, не превышающем 15°. В последнем случае струйные вентиляторы являются нереверсивными и их использование предполагает подачу воздуха только в одном направлении.

6.7 При размещении струйных вентиляторов у свода тоннеля должны выполняться следующие условия:

- расстояние между центрами струйных вентиляторов, размещаемых в сечении тоннеля  $l_{\text{вент}}$ , не должно быть менее двух внутренних диаметров вентилятора  $D_f$ , т. е.  $l_{\text{вент}} \geq D_f$  (рисунок 6.5);

- расстояние  $z$ , отсчитываемое от центров струйных вентиляторов до поверхности свода тоннеля, должно быть максимальным в пределах габарита приближения тоннеля;

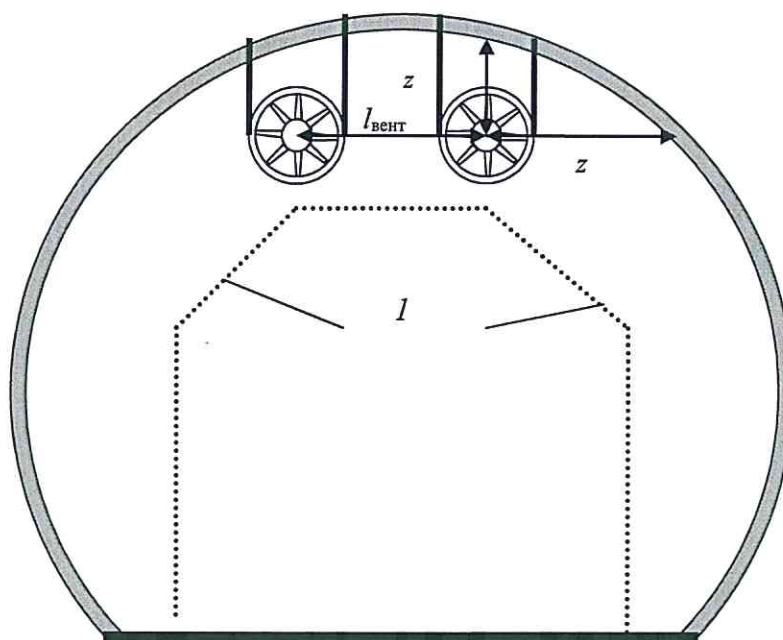
- расстояние между группами струйных вентиляторов по длине тоннеля  $l_{\text{прод}}$  при их расположении параллельно оси тоннеля и отсутствия дефлекторов

В НАБОР

не должно быть менее десяти гидравлических диаметров тоннеля  $D_T$ , т. е.  $l_{\text{прод}} \geq 10 D_T$ .

- при использовании дефлекторов, отклоняющих воздушную струю, выходящую из вентилятора на  $5^\circ - 10^\circ$ , минимальное значение  $l_{\text{прод}}$  может быть уменьшено до 6–8 гидравлических диаметров тоннеля  $D_T$ .

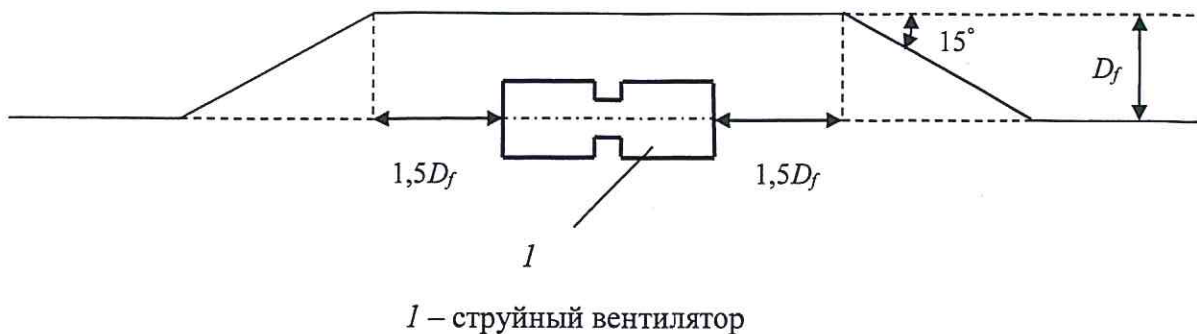
- минимальное расстояние от сечения, где установлены струйные вентиляторы, до портала тоннеля с исходящей воздушной струей не должно быть менее десяти гидравлических диаметров тоннеля. Сокращение этого расстояния приводит к снижению импульса силы струйных вентиляторов.



$l_{\text{вент}}$  – расстояние между центрами вентиляторов в сечении тоннеля;  $z$  – расстояние от центра вентилятора до поверхности свода тоннеля;  $l$  – габарит приближения

**Рисунок 6.5 – Размещение струйных вентиляторов в нишах у свода тоннеля**

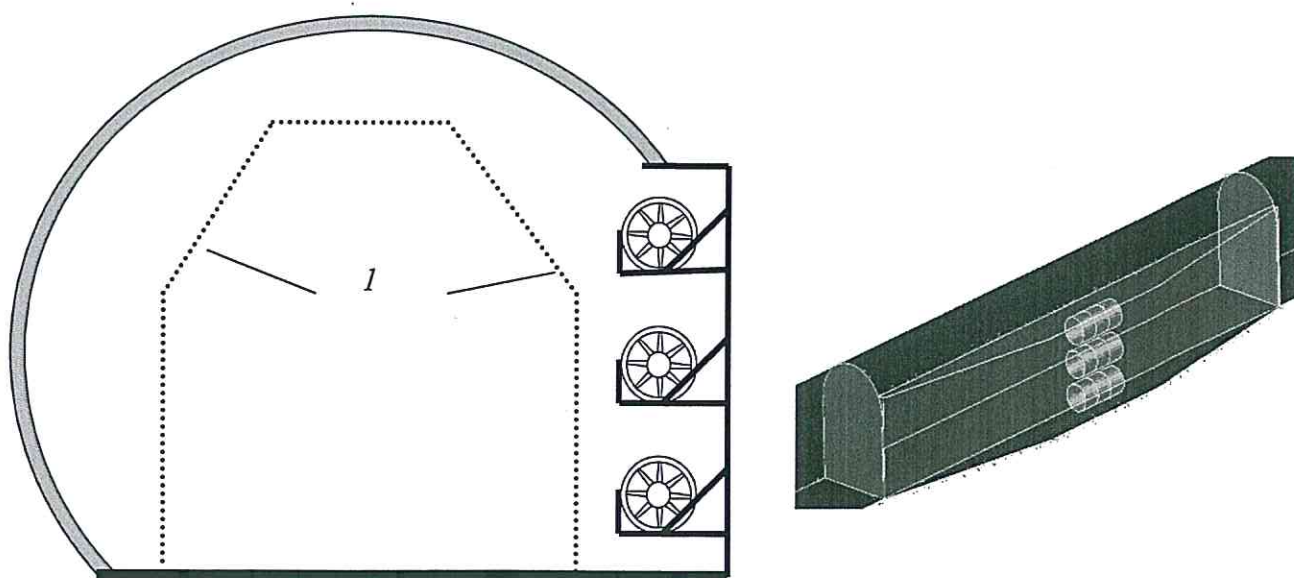
6.8 При размещении струйных вентиляторов в нишах у свода тоннеля ниша должна иметь форму, минимизирующую потери давления на местные сопротивления (рисунок 6.6). Геометрические параметры ниши определяют длиной вентилятора с учетом глушителей шума и значением диаметра выходного отверстия. Отклонение геометрических параметров ниши от параметров, указанных на рисунке 6.6, приводит к снижению импульса силы струйного вентилятора.



**Рисунок 6.6 – Размещение струйных вентиляторов в нишах у свода тоннеля**

6.9 При размещении струйных вентиляторов в нише, выполненной в стенке тоннеля, учитывают следующее:

- конструкция ниши соответствует конструкции ниши у свода тоннеля;
- струйные вентиляторы размещают по высоте ниши (рисунок 6.7), при этом расстояние между центрами вентиляторов должно составлять не менее двух диаметров выходного отверстия.



1 – габарит приближения

**Рисунок 6.7 – Размещение вентиляторов в боковой нише**

6.10 При размещении струйных вентиляторов в нише, выполненной у свода тоннеля или в его стенке (см. рисунки 6.6, 6.7), результирующий коэффициент, учитывающий потери на трение из-за взаимодействия воздушного потока с поверхностью обделки в нише  $k_{рез} = k_2 k_3$ , определяют по данным таблицы 6.1, характеризующей значения корректирующих коэффициентов для одиночного вентилятора.

**Т а б л и ц а 6.1 – Значение корректирующего коэффициента  $k_{рез}$  при размещении вентиляторов в нише**

| $k_{рез}$ | Угол между направлением выпуска воздушной струи и осью тоннеля, град |
|-----------|--|
| 0,82      | 0  |
| 0,88      | 5  |
| 0,93      | 10   |
| 0,90      | 15   |

При размещении в нише двух и более вентиляторов значения, приведенные в таблице 6.1, следует уменьшать на 15 %. Установка дефлекторных пластин на выходе из вентилятора позволяет избежать прямого столкновения воздушного потока с поверхностями ниши. Вследствие этого значение  $k_{рез}$  при расположении вентиляторов параллельно оси тоннеля повышается на 0,1–0,15 относительно значения, приведенного в таблице 6.1 при нулевом угле между направлением выпуска воздушной струи и осью тоннеля.

### 6.11 Расчет количества струйных вентиляторов

6.11.1 Общий импульс  $N_{общ}$ , Н, струйных вентиляторов, обеспечивающий подачу в тоннель необходимого количества воздуха  $G$ , вычисляют по формуле

$$N_{общ} = \Delta P_{общ} F_T, \quad (6.2)$$

где  $\Delta P_{общ}$  – рассчитывается по формуле (Ж.1);

$F_T$  – площадь поперечного сечения тоннеля, м<sup>2</sup>.

6.11.2 Фактическое значение импульса, развиваемое одним струйным вентилятором  $N_{вент}$ , вычисляют по формуле

$$N_{вент} = N_{ном} k_1 k_2 k_3 k_4 k_5, \quad (6.3)$$

где  $N_{ном}$  – номинальный импульс, измеренный во время стендовых испытаний;

$k_1$  – коэффициент, учитывающий снижение номинального импульса силы струйного вентилятора вследствие отличия средней скорости воздушного потока  $V_B$  в тоннеле от нулевого значения, вычисляемый по формуле

СП 298 .1325800.2017

$$k_1 = (V_0 - V_{\text{в}}) / V_0, \quad (6.4)$$

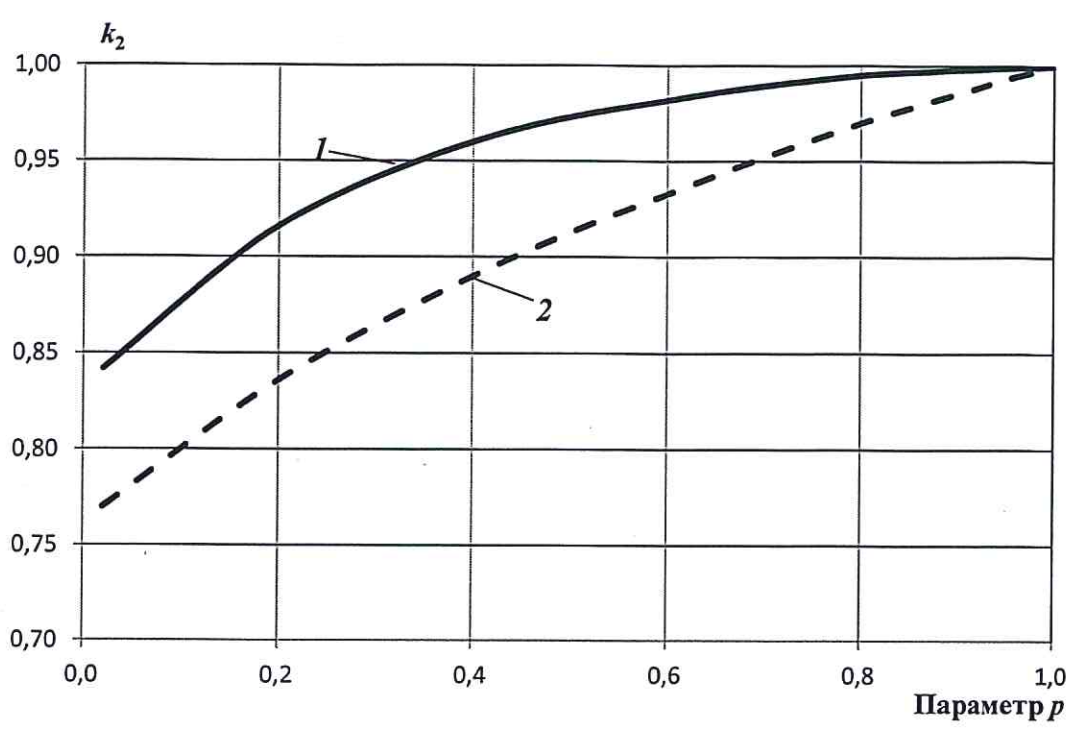
здесь  $V_0$  – скорость воздушного потока на выходе из струйного вентилятора, м/с;

$k_2$  – коэффициент, учитывающий снижение номинального импульса силы струйного вентилятора вследствие эффекта трения воздушного потока, выходящего из вентилятора, о поверхности обделки в своде или боковых стенах тоннеля при различном расположении вентилятора в сечении тоннеля. Значения  $k_2$  при размещении струйного вентилятора у свода (кривая 1) и на сопряжении свода и боковой поверхности тоннеля (кривая 2) приведены на рисунке 6.8;

$k_3$  – коэффициент, учитывающий изменение номинального импульса силы струйного вентилятора вследствие снижения потерь на трение при отклонении выходящей воздушной струи от поверхности обделки тоннеля (рисунок 6.9);

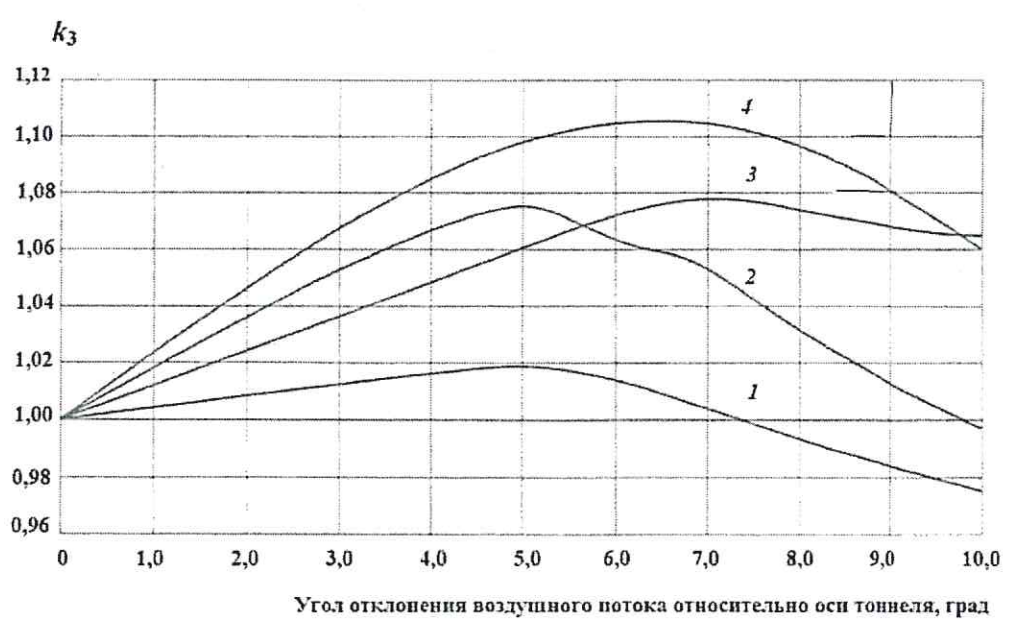
$k_4$  – коэффициент, учитывающий снижение номинального импульса силы струйного вентилятора при уменьшении продольного расстояния между группами струйных вентиляторов, размещенных по длине тоннеля ниже величины  $10 D_T$  в случае установки вентиляторов параллельно оси тоннеля и ниже величины  $6-8 D_T$  при использовании дефлекторов, отклоняющих воздушную струю, выходящую из вентилятора на  $5^\circ - 10^\circ$ .  $k_4$  принимают равным 1, когда  $l_{\text{прод}} \geq 10 D_T$  или  $l_{\text{прод}} \geq 6-8 D_T$ ;

$k_5$  – коэффициент, учитывающий изменение номинального импульса силы струйного вентилятора в зависимости от расстояния  $l_{\text{порт}}$  между порталом с исходящей вентиляционной струей и местом установки ближайшего к этому portalу струйного вентилятора (рисунок 6.10).



1 – размещение вентилятора у свода тоннеля; 2 – размещение вентилятора на сопряжении свода и боковой поверхности тоннеля («в углу»)

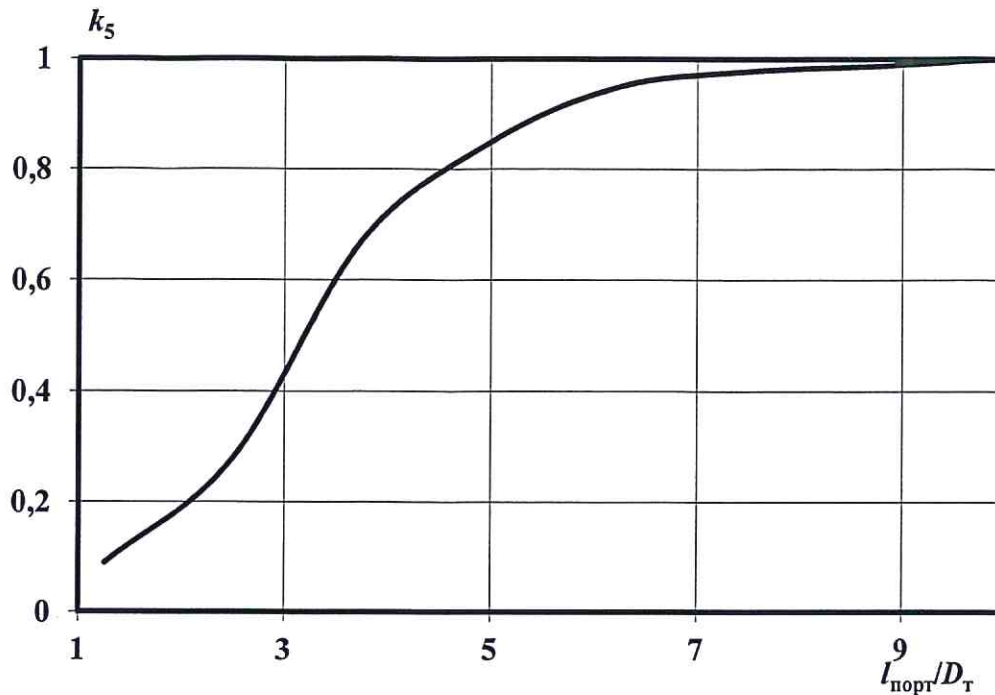
**Рисунок 6.8 – Значение  $k_2$  в зависимости от параметра  $p = 2z / (D_T - D_f)$**



1 – параметр  $p = 0,46$ ; 2 – параметр  $p = 0,26$ ; 3 – параметр  $p = 0,06$ ; 4 – параметр  $p = 0,16$

**Рисунок 6.9 – Значение коэффициента  $k_3$  в зависимости от угла отклонения воздушного потока относительно оси тоннеля для различных значений параметра  $p = 2z / (D_T - D_f)$**

В НАБОР



**Рисунок 6.10** – Значение коэффициента  $k_5$  в функции относительного расстояния от места установки ближайших к порталу с исходящей воздушной струей струйных вентиляторов до этого портала  $l_{порт}/D_T$

6.11.3 Количество струйных вентиляторов  $n_f$ , обеспечивающих подачу в тоннель необходимого количества воздуха  $G$ , вычисляют по формуле

$$n_f = \frac{N_{общ}}{N_{вент}}. \quad (6.5)$$

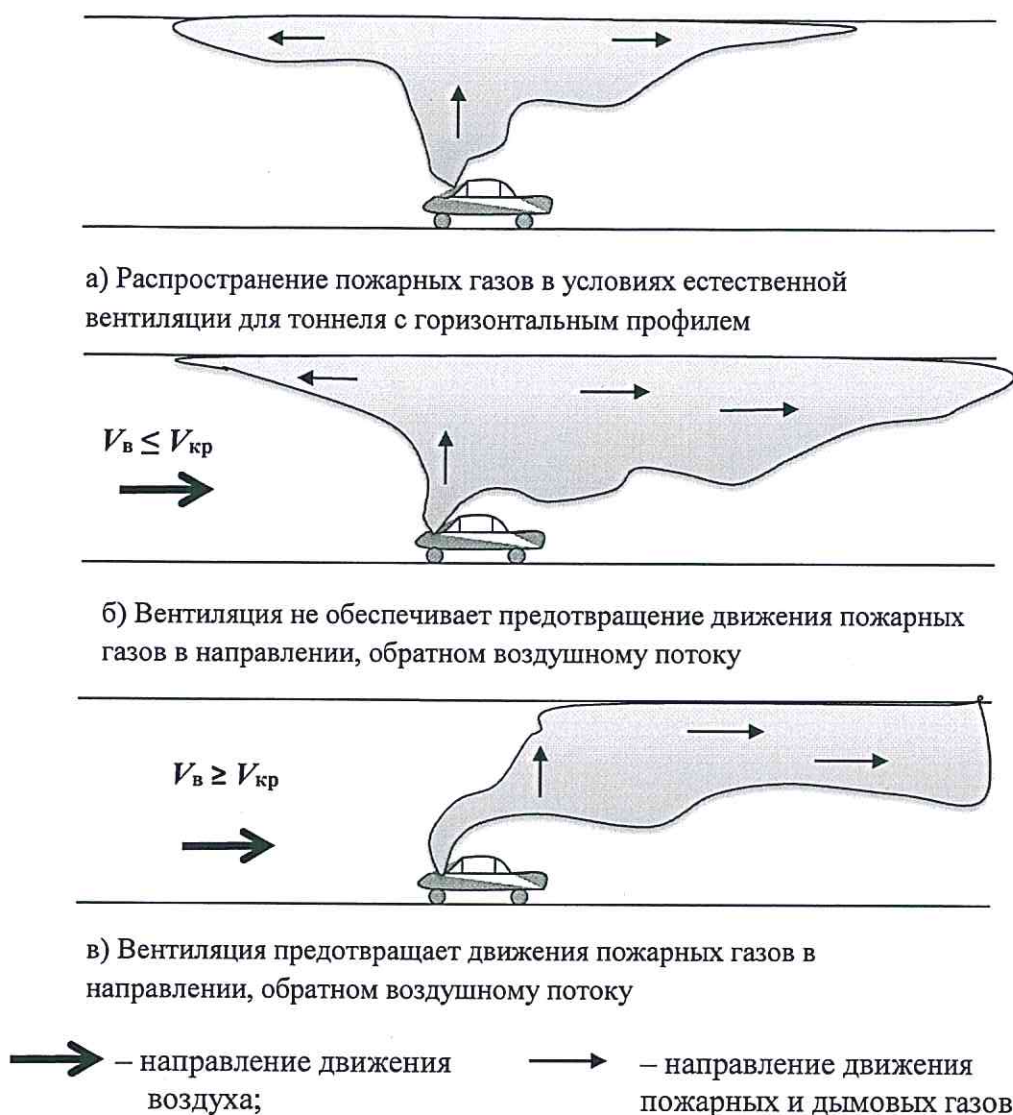
Выбор типоразмера струйного вентилятора следует осуществлять с учетом габарита приближения тоннеля, возможности размещения в одном сечении не менее двух струйных вентиляторов, выполнения условия, определяющего значение продольного расстояния между местами установки вентиляторов  $l_{прод} \geq 10D_T$ , и резервирования необходимого количества вентиляторов для обеспечения работоспособности системы вентиляции в случае выхода из строя части из них.

6.11.4 Пример расчета продольной схемы вентиляции автодорожного тоннеля приведен в приложении И.

## 6.12 Определение расхода воздуха при возникновении пожара в тоннеле при продольной схеме вентиляции

При возникновении пожара в автодорожных тоннелях должна быть обеспечена скорость движения воздушного потока, превышающая некоторое

критическое значение, при котором гарантируется отсутствие движения дыма и газов в направлении, противоположном направлению вентиляционного потока (рисунок 6.11).



**Рисунок 6.11 – Закономерности формирования обратного вентиляционному потоку движения дыма или горячих газов при возникновении пожара в автомобильном тоннеле в зависимости от скорости воздуха**

Критическую скорость  $V_{кр}$ , м/с, вычисляют по формуле

$$V_{кр} = S_{кр} \{ [R_{кр}(1 + (1 - 2/R_{кр})^{1/2}) - 1]^{1/3} + [R_{кр}(1 - (1 - 2/R_{кр})^{1/2}) - 1]^{1/3} - 1 \}, \quad (6.6)$$

где  $S_{кр}$  и  $R_{кр}$  – параметры, вычисляемые по формулам:

$$S_{кр} = Q_{п} / 3 \rho_{в} C_{p} F_{т} T_{0}, \quad (6.7)$$

$$R_{кр} = 1,5 g H_{т} k^3_1 k^3_g / A_2; \quad (6.8)$$

здесь  $H_{т}$  – высота тоннеля в месте возникновения пожара, м;

$F_{т}$  – площадь сечения тоннеля, м<sup>2</sup>;

$Q_{п}$  – конвективная мощность пожара, кВт;

**В НАБОР**



СП 298 .1325800.2017

$k_g$  – коэффициент, учитывающий профиль тоннеля (при положительном уклоне  $k_g = 1$ , при отрицательном уклоне с градиентом от 0 % до 6 %  $k_g$  возрастает от 1 до 1,15);

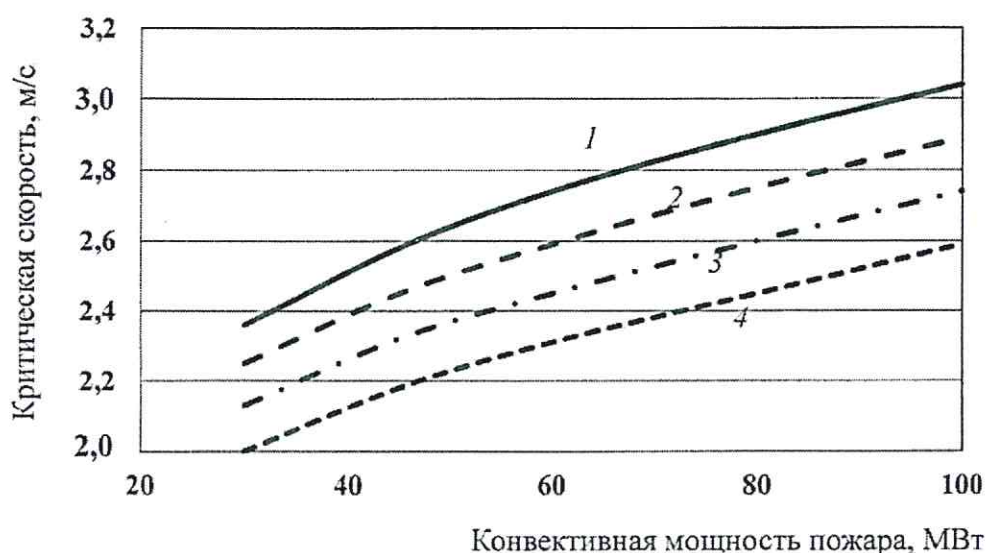
$k_1 = 0,606$ ;

$C_p$  – теплоемкость воздуха, равная = 1,005 кДж/(кг · К);

$\rho_v$  – плотность воздуха в тоннеле при температуре  $T_0$ .

$T_0$  – абсолютная температура набегающего воздушного потока, К.

Результаты вычисления  $V_{кр}$  представлены на рисунке 6.12.



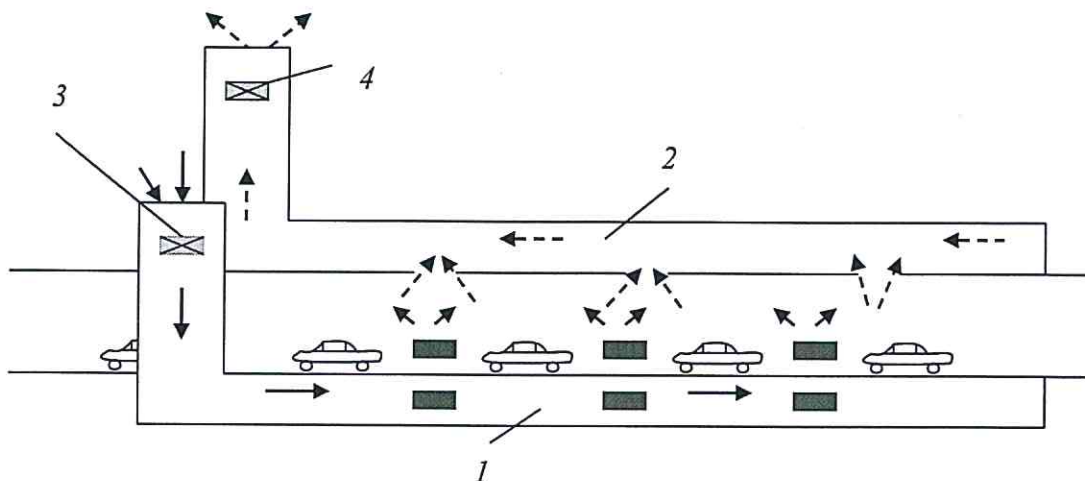
1 – значение уклона тоннеля  $i = 0$ ; 2 – значение уклона тоннеля  $i = -2\%$ ;  
3 – значение уклона тоннеля  $i = -4\%$ ; 4 – значение уклона тоннеля  $i = -6\%$

**Рисунок 6.12 – Зависимость критической скорости воздушного потока от конвективной мощности пожара и уклона тоннеля  $i$**

Расход воздуха, рассчитанный по критической скорости движения воздуха, сравнивают с значениями расходов, вычисленными из условия обеспечения нормативных параметров воздушной среды в тоннеле по  $CO$ ,  $NO_2$ , сажи, а также сочетания сажи и взвешенных частиц невыхлопного происхождения  $PM_{2,5}$ , определяющих нормативное значение коэффициентов ослабления  $k_{осл}$ . Для дальнейших расчетов выбирают наибольшую из сравниваемых величин, т. е.  $G = \max(G_{CO}, G_{NO_2}, G_{сажи}, G_{к_{осл}})$ .

## 7 Правила проектирования поперечной схемы вентиляции

7.1 Целесообразность применения поперечной схемы вентиляции (рисунок 7.1) определяют принятыми при проектировании горнотехническими параметрами автодорожного тоннеля (протяженность, сечение, профиль трассы и т. п.), его аэродинамическими характеристиками (коэффициенты трения и местного сопротивления), метеорологической характеристикой района расположения тоннеля, а также характеристикой транспортного потока.



1 – подающий канал; 2 – отводящий канал; 3 – нагнетательный вентилятор;  
4 – всасывающий вентилятор;  
—————> – свежий воздух; - - - - -> – загрязненный воздух

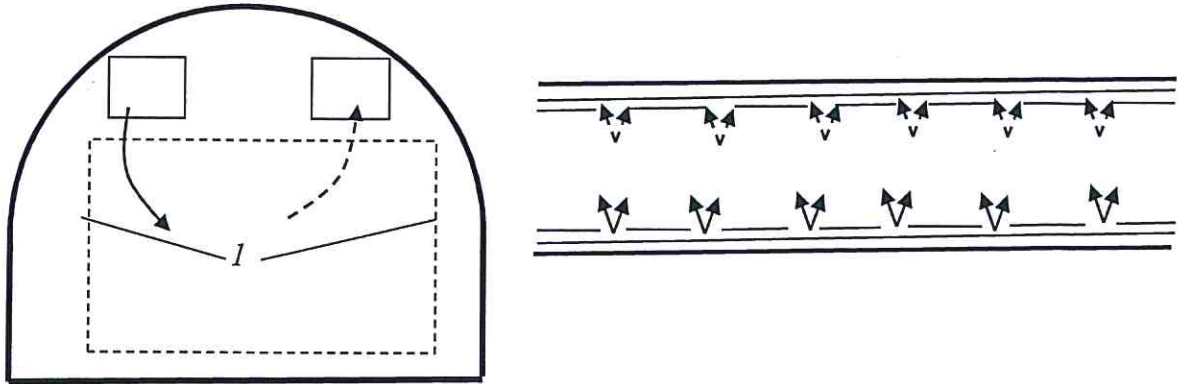
**Рисунок 7.1 – Поперечная система вентиляции – принципиальная схема**

7.2 Вентиляционные каналы, устанавливаемые для осуществления поперечной схемы вентиляции, должны обеспечивать равномерное распределение по длине тоннеля подаваемого свежего воздуха и удаление загрязненного воздуха. Это должно достигаться выбором соответствующих размеров выпускных и вытяжных отверстий, в качестве которых могут использоваться клапаны различной конструкции и местными сопротивлениями их входа и выхода.

7.3 Для подачи свежего воздуха в тоннель и удаления загрязненного следует использовать различные конструкции вентиляционных каналов и их расположение относительно друг друга, обеспечивающие равномерные выпуск и вытяжку воздуха. В зависимости от площади сечения тоннеля и интенсивности движения транспорта допускается применять металлические вентиляционные короба, смонтированные у свода тоннеля вблизи противоположных стен тоннеля (рисунок 7.2), а также вентиляционные каналы, находящиеся внутри строительных конструкций (рисунок 7.3).

СП <sup>298</sup> .1325800.2017

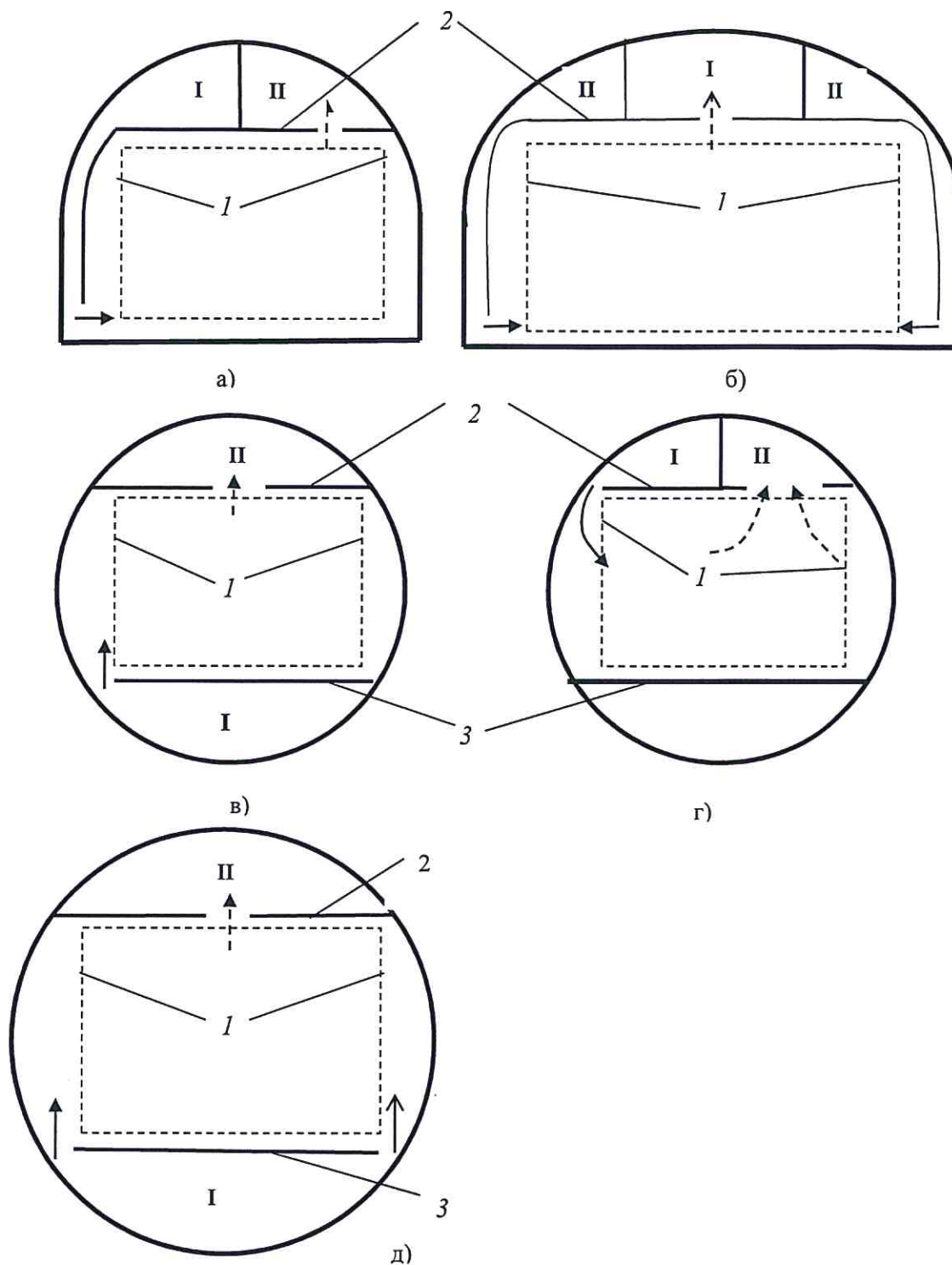
Вентиляционные каналы должны иметь пределы огнестойкости, соответствующие EI 60 – для городских и негородских тоннелей и EI 12 – для подводных тоннелей.



*I* – габарит приближения;

—▶ — свежий воздух; ----▶ — загрязненный воздух

**Рисунок 7.2 – Поперечная система вентиляции, использующая металлические вентиляционные короба**



а), б) – проходка тоннеля горным способом соответственно для двух и трех полос движения автотранспорта; в), г), д) – проходка тоннеля механизированным щитом соответственно для двух и трех полос движения

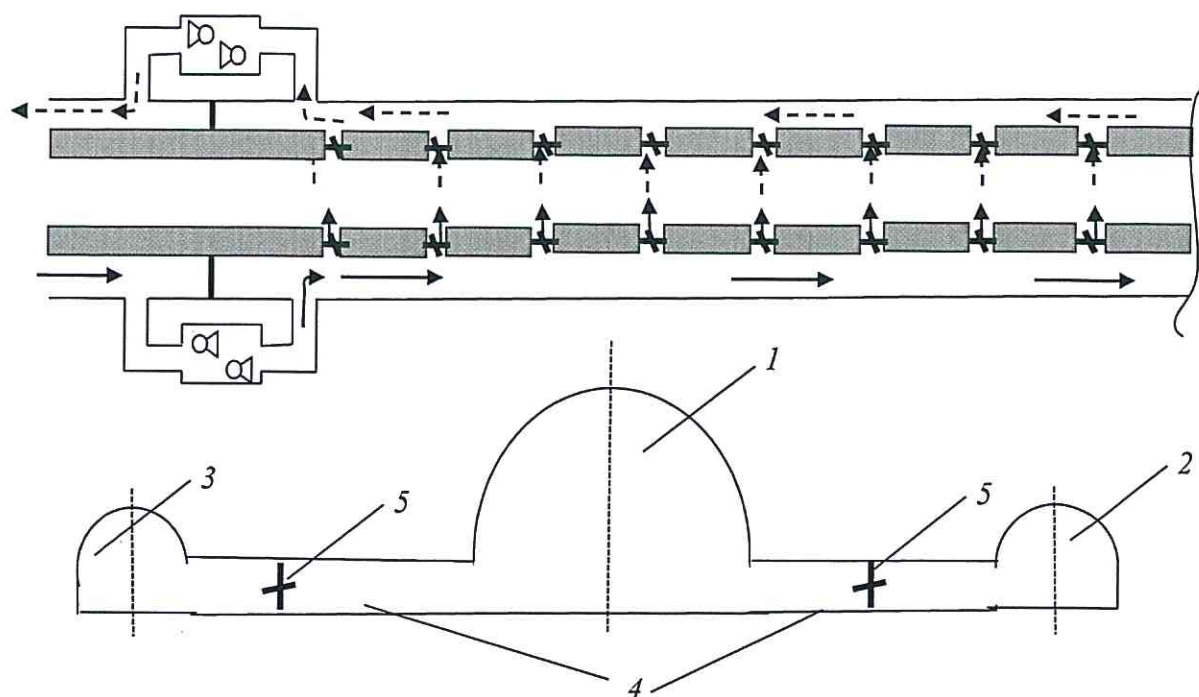
*I* – канал для подачи свежего воздуха; *II* – канал для удаления загрязненного воздуха;  
*I* – габарит приближения; 2 – подшивной потолок; 3 – дорожная плита  
 —————> – загрязненный воздух; —————> – свежий воздух

**Рисунок 7.3 – Конструкции вентиляционных каналов для автодорожных тоннелей различного сечения и количества полос для движения транспорта**

7.4 В вентиляционных каналах по длине тоннелей должны быть выполнены проемы для установки двух типов клапанов. Через первые осуществляется подача свежего воздуха и отбор загрязненного воздуха в эксплуатационных режимах, через вторые – удаление пожарных дымовых газов. Клапаны, используемые в эксплуатационных режимах вентиляции, должны иметь площадь сечения не более 1,5–2,5 м<sup>2</sup> и устанавливаться на расстояниях 10–40 м друг от друга.

Площадь сечения клапанов для дымоудаления может достигать 10–15 м<sup>2</sup> с увеличением расстояния между ними до 100–150 м. Уточненный выбор размеров клапанов дымоудаления и расстояния между ними следует осуществлять на основании математического моделирования процесса распространения дымовых газов, зависящего от расчетной мощности пожара, температуры окружающей среды и горнотехнических параметров тоннеля. Все клапаны должны быть снабжены механизмами для их автоматического закрытия (открытия) и иметь пределы огнестойкости, соответствующие EI 60 – для городских и негородских тоннелей и EI 90 – для подводных тоннелей.

7.5 В качестве вентиляционных каналов для организации поперечной схемы вентиляции могут быть использованы сервисные тоннели, пройденные параллельно основному тоннелю (рисунок 7.4). Нагнетание в тоннель свежего воздуха и вытяжка загрязненного воздуха при этом осуществляется через сбойки, связывающие основной и сервисные тоннели.

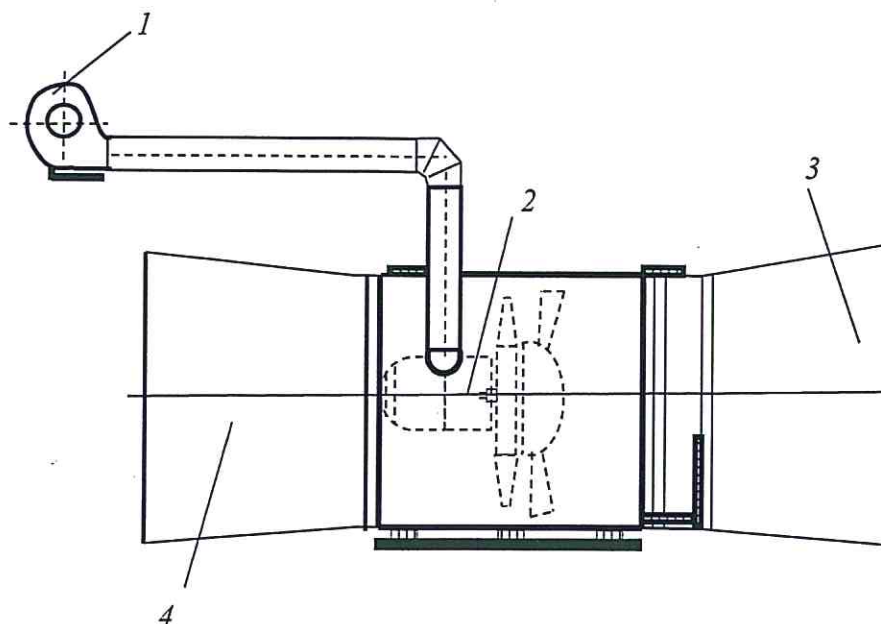


1 – транспортный тоннель; 2 – сервисный тоннель; 3 – вентиляционный тоннель; 4 – сбойки; 5 – клапаны

—→ — свежий воздух; - - - -> — загрязненный воздух

**Рисунок 7.4 – Поперечная схема вентиляции, использующая в качестве вентиляционных каналов горные выработки**

7.6 Допускается использование одних и тех же вентиляторов для проветривания тоннеля в эксплуатационных режимах и для организации дымоудаления. В этом случае вентиляторы должны быть снабжены системами охлаждения двигателя, например, с помощью обдува воздухом, подаваемым специальным вентилятором (рисунок 7.5).



1 – вентилятор; 2 – электродвигатель; 3 – конфузор; 4 – диффузор

**Рисунок 7.5 – Конструкция вентилятора для проветривания тоннеля в эксплуатационных режимах и организации дымоудаления**

7.7 В случае использования вентиляторов для проветривания тоннеля в эксплуатационных режимах при организации дымоудаления необходимо осуществлять оценку его работоспособности при изменении температуры отводимой с их помощью газовой среды в течение всего периода эвакуации людей и тушения пожара. При этом аэродинамические характеристики вентиляторов должны быть скорректированы с учетом температуры воздушной среды.

7.8 При проектировании мест сопряжения подающих и отводящих воздух горных выработок друг с другом и с вентиляционными каналами следует обеспечивать максимальную плавность поворотов для обеспечения снижения местного сопротивления. Для снижения значения местного сопротивления рекомендуется выбирать вид поверхности сопряжения подобный поверхности струи воздушного потока, формирующейся при переходе из одной выработки (вентиляционного канала) в другую (вентиляционный канал), которая может быть установлена на основании математического моделирования.

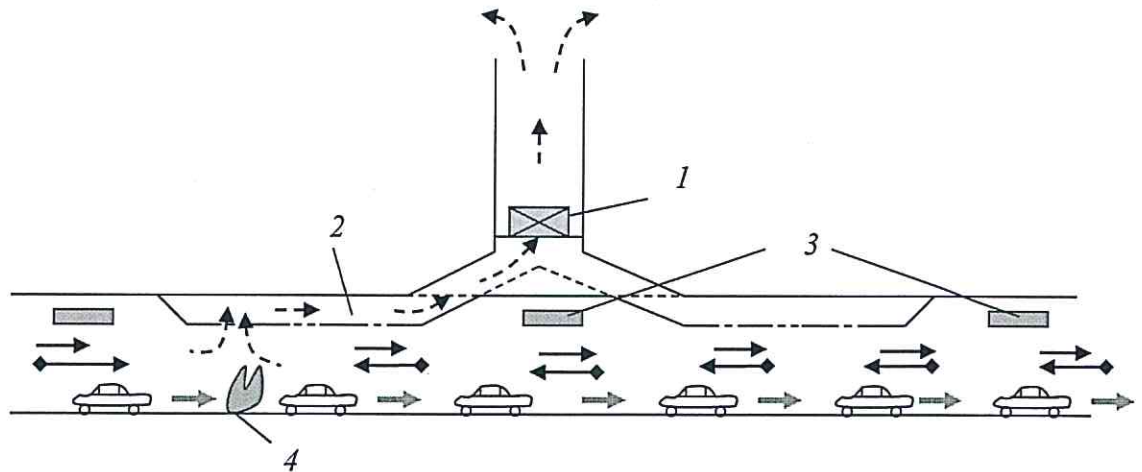
7.9 Максимальную протяженность тоннелей  $L_{пред}$ , для которых целесообразно применять поперечную схему вентиляции, следует устанавливать, принимая во внимание с одной стороны возможности современных вентиляционных установок (депрессию  $H_v$ , производительность  $Q_v$ ), а с другой стороны потери давления в вентиляционных каналах и выработках  $\Delta P$  для подачи свежего воздуха и удаления загрязненного воздуха

или пожарных и дымовых газов. Значение  $L_{\text{пред}}$  следует определять из неравенства  $H_{\text{в}} \geq \Delta P$ .

## 8 Правила проектирования комбинированных схем вентиляции автодорожных тоннелей

8.1 Комбинированные схемы вентиляции должны сочетать элементы продольной и поперечной схем вентиляции, использование которых возможно как в различные периоды времени, так и одновременно.

8.2 В автодорожных тоннелях с длиной, превышающей 1000–1500 м, при движении транспорта в противоположных направлениях в эксплуатационной вентиляции следует применять продольную схему вентиляции (см. рисунок 6.2), а в аварийных режимах – реверсивную продольно-поперечную схему, в которой струйные вентиляторы могут использоваться в качестве вспомогательных вентиляторов (рисунок 8.1).



1 – вентилятор дымоудаления; 2 – канал дымоудаления; 3 – струйные вентиляторы; 4 – очаг пожара

—→ — направление движения воздуха при нормальном режиме вентиляции;  
 ●—→ — направление движения воздуха при аварийных режимах вентиляции;  
 - - - -> — направление движения пожарных и дымовых газов при аварийных режимах вентиляции

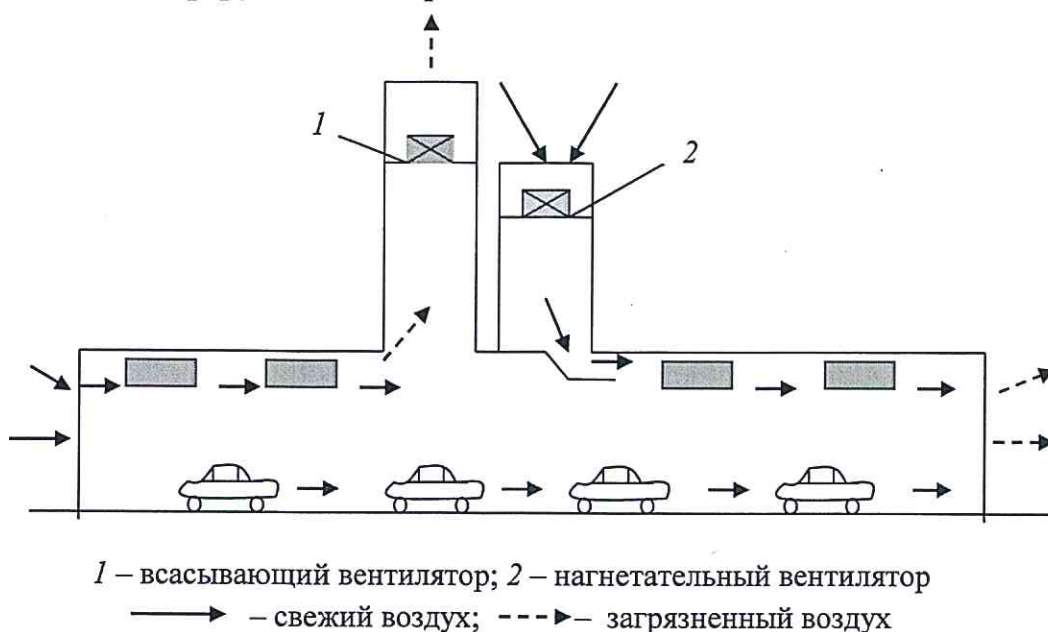
**Рисунок 8.1 – Реверсивная продольно-поперечная схема при организации дымоудаления из тоннеля при возникновении пожара**

8.3 В тоннелях длиной, превышающей 1500 м, при наличии выработок, связывающих центральную часть тоннеля с поверхностью, и возможностью размещения в этих выработках нагнетательных и всасывающих вентиляторов допускается применять схему вентиляции, предполагающую полную или частичную замену воздуха по длине тоннеля (рисунок 8.2). Для предотвращения циркуляции воздуха расстояние между местом сопряжения с тоннелем выработки, по которой свежий воздух нагнетается в тоннель, и



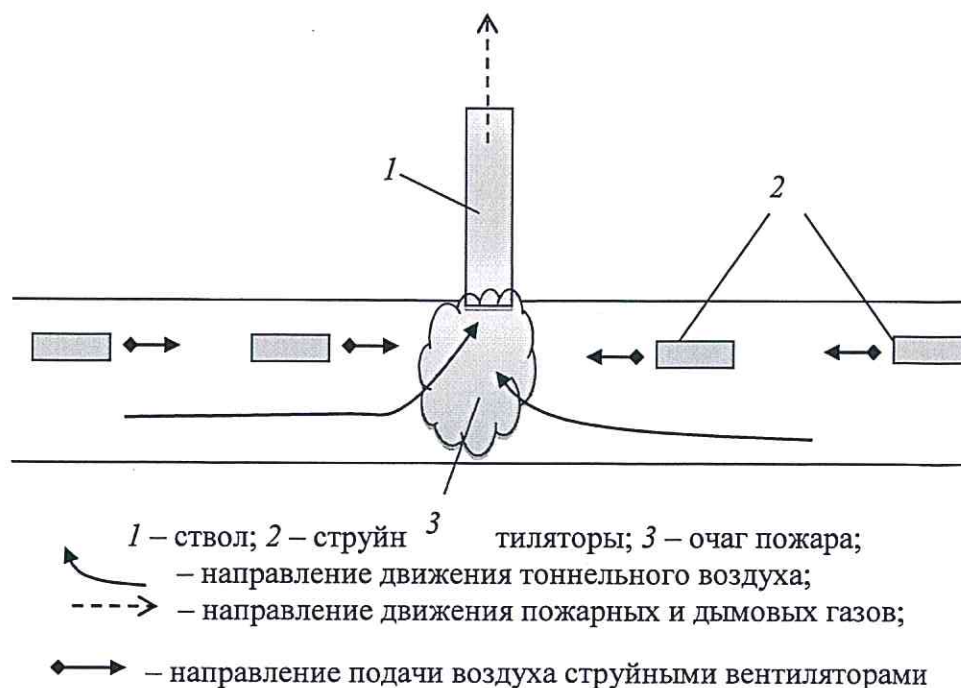
СП 298.1325800.2017

местом сопряжения с тоннелем выработки, по которым загрязненный воздух удаляется в атмосферу, должно превышать 30–50 м.



**Рисунок 8.2 – Схема вентиляции при полной или частичной замене воздуха по длине тоннеля**

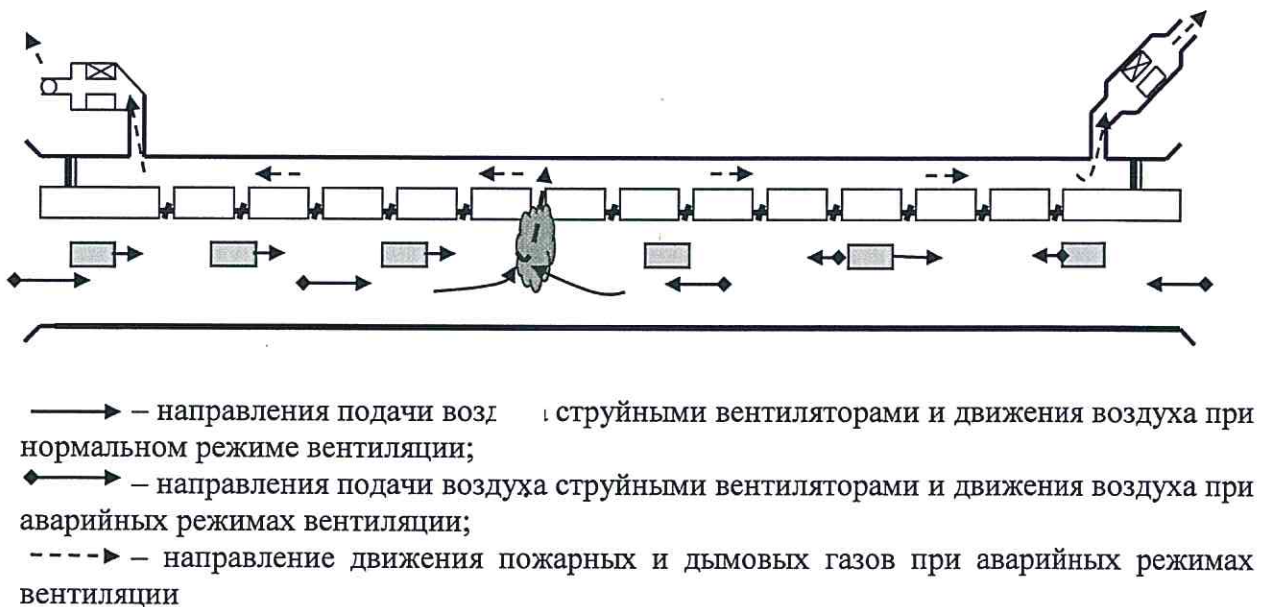
8.4 Дымоудаление в случае возникновения пожара для схемы, представленной на рисунке 8.2, осуществляется по выработке, связывающей тоннель с атмосферой. Струйные вентиляторы, расположенные справа и слева от ствола, выполняют вспомогательные функции, блокируя распространение дыма к порталам тоннеля (рисунок 8.3).



**Рисунок 8.3 – Продольная схема вентиляции с массовой вытяжкой**

8.5 Для организации массовой вытяжки дыма при наличии сервисного тоннеля, проходящего параллельно основному тоннелю и соединенного с ним сбойками, следует использовать вентиляторы, расположенные на порталах сервисного тоннеля (рисунок 8.4). Струйные вентиляторы, как и для схемы, приведенной на рисунке 8.3, выполняют вспомогательные функции.

При эксплуатационных режимах вентиляции в случае невысоких значений интенсивности движения транспортных средств вентиляцию тоннеля следует осуществлять по продольной схеме. При высокой интенсивности движения транспорта схема вентиляции, изображенная на рисунке 8.4, легко перестраивается в продольно-поперечную схему, приведенную на рисунке 8.5, при которой свежий воздух подается вентиляторами, расположенными на портале в сервисный тоннель, а из него через сбойки поступает в тоннель с возможностью движения по нему в противоположных направлениях.

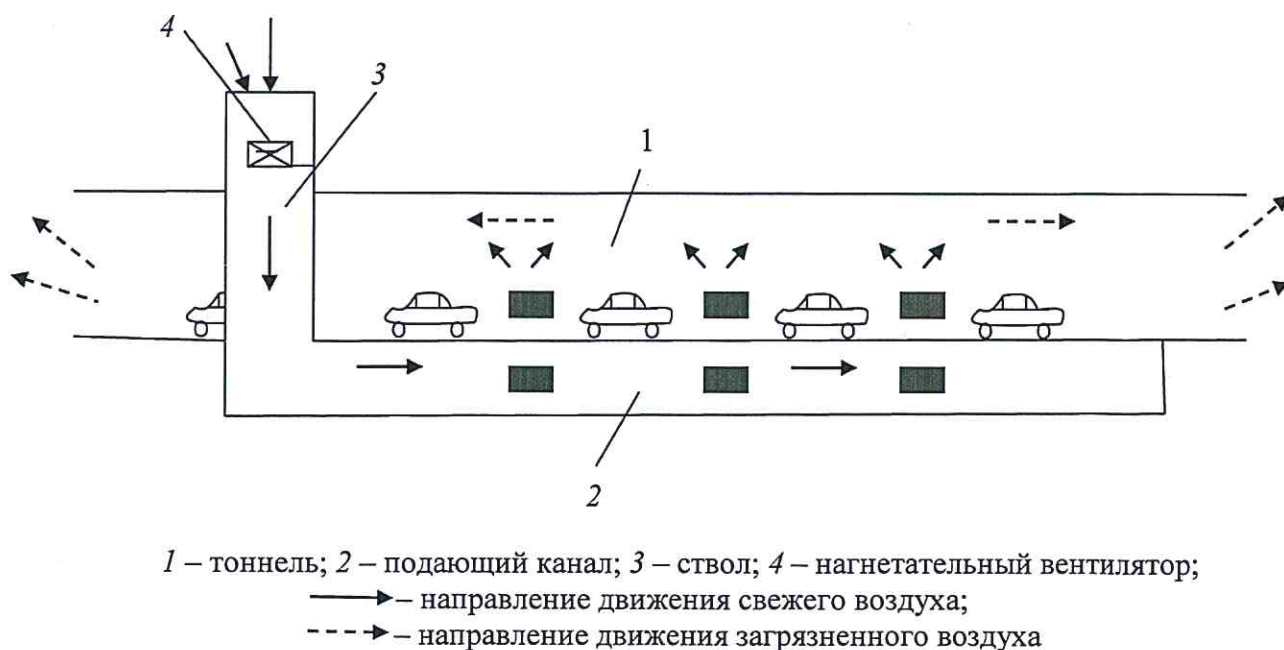


**Рисунок 8.4 – Схемы вентиляции автодорожного тоннеля при эксплуатационных и аварийных режимах проветривания**



**Рисунок 8.5 – Продольно-поперечная схема вентиляции автомобильного тоннеля при эксплуатационных режимах проветривания**

8.6 Максимальная протяженность тоннеля, при которой целесообразно применение продольно-поперечной схемы вентиляции, использующей выполненный в пределах сечения тоннеля вентиляционный канал, устанавливается аналогично поперечной схеме (см. 7.8) и, как правило, не превышает 5 км. Область применения продольно-поперечной схемы вентиляции (максимальная протяженность тоннеля) может быть расширена за счет использования струйных вентиляторов, способствующих обеспечению необходимого распределения воздушных потоков по крыльям тоннеля или увеличивающих расход воздуха, поступающего в тоннель (рисунок 8.6).



**Рисунок 8.6 – Продольно-поперечная схема вентиляции**

8.7 Блоковую схему вентиляции следует применять при длине тоннелей, превышающей 5 км, или при меньшей длине, в случае значительного трафика, или при противоположных направлениях движения транспорта, если нецелесообразность применения одной из выше описанных схем вентиляции подтверждается расчетом. Для реализации блоковой схемы вентиляции следует использовать выработки, имеющие аэродинамическую связь с поверхностью (стволы, штольни и т. п.), и систему, прилегающих к этим выработкам вентиляционных каналов (выполненных в подшивном потолке, находящихся под проезжей частью, являющихся выработками, расположенными параллельно тоннелю).

## 9 Правила сбора исходных данных для проектирования систем вентиляции автодорожных тоннелей

До начала проектирования систем вентиляции автодорожных тоннелей должны быть получены от технического заказчика или собраны следующие данные.

9.1 Район размещения тоннеля: город или за городом.

9.2 Геометрические характеристики тоннеля:

- длина тоннеля;
- сечение (периметр);
- профиль трассы тоннеля, определяющий уклоны различных участков;
- тип обделки, определяющий шероховатость поверхности и аэродинамические коэффициенты трения;
- количество уширений (сужений) сечения по трассе тоннеля. При установке в тоннеле подшивного потолка его общая протяженность и сечение.

9.3 Аэродинамические характеристики тоннеля:

- аэродинамический коэффициент трения  $\lambda_{тр}$  в зависимости от шероховатости поверхности обделки тоннеля, принимая среднее значение 0,024, изменяется в интервале 0,015–0,06. Меньшее значение относится к сплошной обделке с гладкой поверхностью, большее – к поверхности с грубой шероховатостью, например, тубинговой крепи;

- коэффициент местного сопротивления портала с исходящей вентиляционной струей  $\xi_{вых}$  принимается равным 1. Коэффициент местного сопротивления портала с входящей вентиляционной струей зависит от формы портала. Для портала с раструбом величина  $\xi_{вх}$  составляет 0,1. Для обычной формы сечения портала  $\xi_{вх} = 0,5$ ;

- коэффициент обтекания портала  $C_0$  при воздействии ветровой нагрузки принимается равным 0,7;

- коэффициенты местных сопротивлений расширений  $\xi_p$  и сужений  $\xi_c$  рассчитывают в зависимости от соотношения сечений в «узких» и «широких» местах по трассе тоннеля.

9.4 Характеристика транспортного потока:

- число полос движения;
- направление движение транспортных средств по полосам движения (однаправленное или двунаправленное);
- установленная скорость движения по каждой полосе;
- средние интенсивности транспортного потока в условных легковых (приведенных) автомобилях для часа пик  $D_{пр.ч.пик.уст}$  при установленной скорости движения и скорости при замедленном движении  $D_{пр.ч.пик.зам}$ . В зависимости от района размещения тоннеля (городской или за чертой города) и направлений движения транспортных средств (однаправленном или двунаправленном) значения соотношений между интенсивностями замедленного движения и движения с установленной скоростью  $\delta = D_{пр.ч.пик.зам} / D_{пр.ч.пик.уст}$  приведены в таблице 9.1.

Примечание – В режиме «пробка» количество условных легковых (приведенных) автомобилей за 1 ч для городских и загородных тоннелей соответственно составляет 165 условных легковых автомобилей и 150 условных легковых автомобилей в 1 ч на 1 км полосы движения;

Т а б л и ц а 9.1 – Соотношение между интенсивностями замедленного движения и движения с установленной скоростью  $\delta$

| Вид тоннеля          | Городские тоннели          |                           | Тоннели за городом         |                           |
|----------------------|----------------------------|---------------------------|----------------------------|---------------------------|
|                      | Одно-направленное движение | Дву-направленное движение | Одно-направленное движение | Дву-направленное движение |
| Соотношение $\delta$ | 0,5                        | 0,57                      | 0,39–0,47                  | 0,43                      |

- структура транспортного потока (интенсивность движения транспортных средств различного типа):

легковой автомобиль  $A_{л}$  (с бензиновыми  $A_{л.б}$  и дизельным  $A_{л.д}$  двигателями);

легкий грузовой транспорт  $B_{л.гр}$  (с бензиновым  $B_{л.гр.б}$  и дизельным  $B_{л.гр.д}$  двигателями) массой до 3,5 т;

тяжелый грузовой транспорт (с дизельным двигателем)  $B_{гр}$ : массой до 15 т (грузовые автомобили и автобусы) –  $B_{гр1}$ ; массой до 32 т (грузовые автомобили с прицепом и полуприцепом) –  $B_{гр2}$ .

При отсутствии данных о структуре транспортного потока допускается принимать следующее:



- интенсивность движения тяжелого грузового транспорта  $V_{гр}$  составляет  $\Psi$ , % от общей интенсивности движения  $C_{ч.пик.уст}$ ;

- интенсивность движения легкого грузового транспорта  $B_{л.гр}$  составляет  $\chi$ , % от интенсивности движения легковых автомобилей  $A_{л}$ ;

- интенсивность движения легковых автомобилей с дизельным двигателем  $A_{л.д}$  составляет  $\omega$ , % от общей интенсивности движения легковых автомобилей  $A_{л}$ ;

- интенсивность движения легких грузовых автомобилей с дизельным двигателем  $B_{л.гр.д}$  составляет  $\sigma$ , % от общей интенсивности движения легких грузовых автомобилей  $B_{л.гр}$ ;

- интенсивность движения тяжелого грузового транспорта массой до 15 т  $V_{гр1}$  составляет  $\beta$ , % от общей интенсивности движения тяжелого грузового транспорта  $V_{гр}$ .

Ориентировочные значения величин  $\Psi$ ,  $\chi$ ,  $\omega$ ,  $\sigma$ ,  $\beta$  для усредненного транспортного потока приведены в таблице 9.2.

**Т а б л и ц а 9.2 – Коэффициенты, определяющие структуру транспортного потока**

| Коэффициент, %        | $\Psi$ | $\chi$ | $\omega$ | $\sigma$ | $\beta$ |
|-----------------------|--------|--------|----------|----------|---------|
| Значение коэффициента | 20     | 10–25  | 20–30    | 4–50     | 58–83   |

### **9.5 Определение выбросов загрязняющих веществ от автомобильного транспорта**

Выбросы загрязняющих веществ рассчитывают для единичных транспортных средств в соответствии с эмиссионными стандартами К2, К3, К4, К5, установленными в Российской Федерации (см. приложения А–Д).

В качестве базового уровня используют показатель Э1, определенный для условий 2010 года и характеризующий относительное количество транспортных средств в автомобильном парке каждого региона, где осуществляется сооружение тоннеля, использующих топливо с различными экологическими стандартами выбросов загрязняющих веществ (таблица 9.3). Показатель Э1 учитывает долю транспортных средств в автомобильном парке каждого региона с учетом действующих ранее эмиссионных стандартов К0 и К1.

СП 298 .1325800.2017

**Т а б л и ц а 9.3 – Характеристика показателя Э1 с учетом ориентировочного состава автомобильного парка, %**

| Тип транспортного средства              | Значение показателя Э1, %, относительно эмиссионных стандартов |       |       |       |       |       |
|---|--|-------|-------|-------|-------|-------|
|   | K0   | K1    | K2    | K3    | K4    | K5    |
| Легковые с бензиновым двигателем        | 14,87  | 3,95  | 12,40 | 20,87 | 43,64 | 4,27  |
| Легковые с дизельным двигателем         | 2,34   | 1,75  | 8,11  | 32,7  | 49,25 | 5,85  |
| Легкие грузовые с бензиновым двигателем | 36,20  | 14,31 | 20,93 | 22,68 | 5,87  | 0,00  |
| Легкие грузовые с дизельным двигателем  | 4,36   | 1,97  | 8,26  | 37,80 | 47,60 | 0,00  |
| Тяжелые грузовые с дизельным двигателем | 4,07   | 5,11  | 16,08 | 28,45 | 12,07 | 34,22 |

Помимо показателя Э1 могут быть применены показатели Э2 и Э3, которые характеризуют автомобильный парк с более высоким процентным значением автотранспорта с экологическими стандартами ниже, чем K1 (таблица 9.4).

**Т а б л и ц а 9.4 – Критерии для выбора показателей Э1, Э2, Э3 (отчетный год – 2010 г.)**

| Тип транспортного средства              | Процент автомобилей с экологическим стандартом ниже стандарта K1 |             |        |
|---|--|-------------|--------|
|   | Э1   | Э2          | Э3     |
| Легковые с бензиновым двигателем        | < 20 %   | 20 % – 30 % | > 30 % |
| Легковые с дизельным двигателем         | < 5 %  | 5 % – 30 %  | > 30 % |
| Легкие грузовые с бензиновым двигателем | < 40 %   | 40 % – 60 % | > 60 % |
| Легкие грузовые с дизельным двигателем  | < 5 %  | 5 % – 25 %  | > 25 % |
| Тяжелые грузовые с дизельным двигателем | < 5 %  | 5 % – 40 %  | > 40 % |

### **9.6 Аэродинамические характеристики транспортных средств**

Миделево сечение  $S_M$  и коэффициент лобового сопротивления  $C_L$  транспортных средств принимают по данным таблицы 9.5.

Т а б л и ц а 9.5 – Значения  $S_m$  и  $C_{л}$ , характеризующие различные типы транспортных средств

| Наименование показателя  | Значения показателя для типа транспортного средства |                        |                            |                        |  |  |
|--|---|------------------------|----------------------------|------------------------|--|--|
|  | Легковые автомобили                                 |                        | Легкие грузовые автомобили |                        | Тяжелый грузовой транспорт (дизельный) |  |
|  | с бензиновым двигателем                             | с дизельным двигателем | с бензиновым двигателем    | с дизельным двигателем | массой до 15 т и автобусы              | с прицепом и полуприцепом массой до 32 т |
| $S_m, м^2$   | 2   | 2                      | 3                          | 3                      | 5                                      | 7  |
| $C_{л}$  | 0,35  | 0,35                   | 0,35                       | 0,35                   | 0,8                                    | 0,8                                      |
| $C_{л}^*$  | 0,4   | 0,4                    | 0,4                        | 0,4                    | 1,0                                    | 1,0                                      |
| Примечание – $C_{л}^*$ – коэффициент лобового сопротивления стоящего автомобиля. |   |                        |                            |                        |  |  |

9.7 Метеорологические параметры атмосферного воздуха у порталов тоннеля, орографическая характеристика местности, фоновый уровень загрязнений атмосферного воздуха:

- температура наружного воздуха  $t_{ат}$ ;
- относительная влажность наружного воздуха  $\varphi_{ат}$ ;
- атмосферное давление  $P_a$ ;
- для автодорожных тоннелей в гористой местности дополнительно учитывают высоты порталов тоннеля над уровнем моря, максимальную высоту горы, через которую проходит тоннель,  $H_g$ , температуру атмосферного воздуха  $t_g$  и давление воздуха на этой высоте  $P_g$ .
- характеристика розы ветров у каждого из порталов, по которой устанавливается сочетание направления ветра относительно оси тоннеля и его скорость, приводящее к максимальному значению ветрового влияния.

## 10 Последовательность проектирования вентиляции автодорожных тоннелей

Процесс проектирования тоннельной вентиляции включает следующие этапы:

- получение и анализ исходных данных;
- поиск технической информации по эксплуатируемому тоннелю со сходными техническими характеристиками;
- предварительный укрупненный расчет вентиляционного воздухообмена для наиболее тяжелого, часто повторяющегося эксплуатационного режима;
- анализ требований по противодымной защите;
- выбор системы вентиляции на основании анализа возможных схем с учетом оптимизации капитальных затрат на сооружение и размещение вентиляционных узлов (зданий), вентиляционных каналов (тоннелей),



СП 298 .1325800.2017

вентиляционных шахт или штолен (с обязательной оценкой возможности использования временных выработок, предусматриваемых по технологии горнопроходческих работ);

- анализ вероятного воздействия вентиляционного вытяжного воздуха на окружающую среду;

- полный расчет необходимого вентиляционного воздухообмена для различных режимов движения транспорта;

- расчет естественного воздухообмена под влиянием наружной атмосферы и движения автотранспорта (поршневой эффект);

- предварительное согласование со специалистами других технологических специальностей, участвующих в проектировании объекта, возможности размещения и принципиальных объемно-планировочных решений вентиляционных сооружений;

- аэродинамические расчеты элементов системы. Определение необходимых технических параметров тоннельных вентиляторов. Подготовка и передача задания на электроснабжение основных вентиляторов.

**П р и м е ч а н и е** – При выполнении проекта особо сложного тоннеля целесообразно выполнить математическое моделирование вентиляционных режимов;

- проектирование вспомогательной вентиляции – тоннельных служебных (технических) помещений;

- выбор вентиляционного оборудования;

- детальная конструкторская разработка вентиляционных камер, венттоннелей и каналов, зданий на порталах и вентиляционных шахтах;

- конструкторская разработка заданий смежным специалистом, включая электроснабжение и управление тоннельной вентиляцией в различных технологических режимах;

- разработка алгоритмов управления вентиляцией в различных технологических режимах (при наличии соответствующего требования в задании на проектирование раздела автоматизации);

- разработка комплекта графических материалов (чертежей);

- составление пояснительной записки;

- разработка инструкции по эксплуатации тоннельной вентиляции (при наличии соответствующего требования в задании на проектирование раздела).

## **11 Правила монтажа и контроль за выполнением работ по созданию систем вентиляции автодорожных тоннелей**

11.1 Перед началом монтажа системы вентиляции осуществляют подготовительные работы.

11.1.1 Подготовительные работы включают следующие этапы:

- приемка технической документации;
- приемка выработок тоннеля, предназначенных для установки вентиляторов;
- приемка вентиляторов;
- разметка мест установки вентиляторов (фундаментов для вентиляторов, установленных в выработках, в т. ч. вентиляторов дымоудаления и крепления струйных вентиляторов).

11.1.2 Лицо, осуществляющее строительство, в соответствии СП 48.13330.2011 (пункт 5.4) принимает от технического заказчика рабочую документацию на систему вентиляции и документы от поставщиков вентиляционного оборудования, подтверждающих качество поставляемой продукции и ее соответствие требованиям проекта.

11.1.3 Технический заказчик передает лицу, осуществляющему строительство тоннеля, геодезическую разбивочную основу.

11.1.4 Осуществляют входной контроль вентиляторов, подтверждающий соответствие их технических характеристик проектным характеристикам.

11.1.5 В местах установки вентиляторов размечают проектные точки заливки фундаментов или крепления струйных вентиляторов. Разметку осуществляют геодезически, при помощи тахеометра с погрешностью измерения линейных размеров не более  $\pm 3,5$  мм на дистанции 300 м. Отклонение положения точек крепления от проектных координат должно составлять не более  $\pm 5$  мм или соответствовать требованиям проектной документации.

**Примечание** – В качестве проектных точек крепления струйных вентиляторов целесообразно использовать центры отверстий под анкерные болты, с помощью которых осуществляется монтаж струйных вентиляторов на кровле перекрытия.

11.1.6 Результаты подготовительных работ оформляют актом.

## **11.2 Монтаж вентиляторов**

11.2.1 Монтаж вентиляторов следует выполнять в следующем порядке:

- а) подготавливают бетонный фундамент под платформу вентилятора;
- б) устанавливают раму вентилятора на фундамент и придвигают каждый из вентиляторов к поперечной перегородке венткамеры в соответствии с ее установочным планом;
- в) с помощью регулируемых виброопор выставляют раму вентилятора в горизонтальное положение. Закрепляют виброопоры к основанию анкерными болтами;
- г) уплотняют зазор между вентилятором и отверстием перегородки с помощью резиновых лепестков;

СП 298 .1325800.2017

д) если вентилятор поставляют в собранном и готовом для эксплуатации виде, то его монтаж осуществляют сразу после доставки к месту установки.

При стесненных условиях его доставки к месту монтажа или для удобства монтажа на месте его плановой установки предварительно он может быть разобран на следующие составные части:

- 1) входной конус,
- 2) корпус вентилятора и рабочего колеса,
- 3) диффузор вентилятора,
- 4) рама с виброизоляторами,
- 5) воздушный клапан типа «бабочка»;

е) монтируют аппаратуру контроля состояния температуры подшипников и вибрации.

### **11.2.2 Монтаж струйных вентиляторов**

11.2.2.1 Монтаж струйных вентиляторов следует осуществлять в соответствии с требованиями безопасности и инструкцией предприятия – изготовителя вентиляторов.

11.2.2.2 Монтаж струйных вентиляторов осуществляют у свода тоннеля (нише, боковой поверхности) в следующей последовательности:

- проверка готовности струйных вентиляторов к монтажу;
- установка струйных вентиляторов в проектное положение;
- инструментальная проверка положения струйных вентиляторов.

11.2.2.3 К монтажу допускаются вентиляторы, прошедшие входной контроль.

11.2.2.4 Струйные вентиляторы устанавливают в проектное положение в соответствии с размеченными точками крепления и инструкцией предприятия-изготовителя.

11.2.2.5 Инструментальную проверку правильности положения струйных вентиляторов осуществляют при помощи геодезического тахеометра по координатам контрольных точек, предусмотренных в проекте. Допустимые отклонения результатов измерений от проектных координат контрольных точек составляют не более  $\pm 20$  мм в плоскости горизонта и  $\pm 15$  мм по высоте или принимаются в соответствии с требованиями проектной документации.

11.2.2.6 Электрический монтаж струйных вентиляторов осуществляется в соответствии с инструкцией предприятия-изготовителя.

11.2.2.7 Передача смонтированной системы вентиляции тоннеля под пусконаладочные работы оформляется актом, к которому прилагается следующая исполнительная документация:

- рабочая документация с внесенными в нее изменениями, оформленными разрешением от проектной организации;

- документы от поставщиков вентиляционного оборудования.

## 12 Правила и порядок проведения пусконаладочных работ

12.1 Пусконаладочные работы следует выполнять сразу после монтажа с целью сдачи системы струйной вентиляции техническому заказчику по программе и графику, разработанным генеральным подрядчиком или по его поручению наладочной организацией.

12.2 Пусконаладочные работы системы вентиляции тоннеля включают следующее:

- индивидуальные испытания и пусконаладочные работы каждого из вентиляторов, установленных или в выработках тоннеля, или в самом тоннеле (на своде в нише, боковой поверхности) на потолочных перекрытиях;
- комплексные испытания и пусконаладочные работы системы вентиляции.

12.3 Индивидуальные испытания и пусконаладочные работы каждого из вентиляторов включают следующее:

- проверку электропитания;
- пробный пуск.

12.4 Перед пробным пуском вентилятора необходимо подтвердить, что электропитание полностью соответствует требованиям двигателя, приведенным на заводской табличке с паспортными данными двигателя. Для измерения параметров электропитания рекомендуется использовать прибор со шкалой по напряжению электропитания 0–1000 В и по току 0–50 А.

12.5 При пробном пуске необходимо подтвердить, что потребляемый ток находится в пределах максимально допустимой нагрузки, указанной на заводской табличке с паспортными данными двигателя.

12.6 При пробном пуске, по направлению воздушного потока, необходимо проверить, что вентилятор вращается в требуемом направлении. Если вентилятор вращается в неправильном направлении, необходимо поменять фазы электропитания в клеммной колодке двигателя в соответствии с рекомендациями по обнаружению технических неисправностей.

12.7 Комплексные испытания и пусконаладочные работы системы вентиляции осуществляют в следующих режимах:

- штатный режим работы;
- режим дымоудаления.

12.8 Комплексные испытания и пусконаладочные работы системы вентиляции в штатном режиме работы осуществляют с целью контроля скорости воздушного потока в тоннеле и ее соответствия проектным значениям.

СП 298.1325800.2017

После включения вентиляционного оборудования необходимо не менее 5 мин для стабилизации воздушного потока.

12.9 Выполняют измерения средней скорости воздушного потока в точках тоннеля, определенных проектом, на высоте 2,0 м от пола.

12.10 Скорость воздушного потока следует измерять при помощи механического крыльчатого анемометра с диапазоном измерения 0,1–5,0 м/с.

12.11 Комплексные испытания и пусконаладочные работы системы вентиляции в режиме дымоудаления осуществляют с целью контроля критической скорости воздушного потока в тоннеле при следующих условиях:

- все вентиляторы работают на максимальной производительности;
- включена система противодымной вентиляции;
- выключена приточно-вытяжная система вентиляции.

После включения вентиляционного оборудования необходимо не менее 5 мин для стабилизации воздушного потока.

12.12 Измеренное среднее значение скорости воздушного потока должно быть не менее критической скорости  $V_{кр}$ .

12.13 Результаты работ, выполненных при испытаниях и пусконаладочных работах, рекомендуется оформить актом приемки.

### **13 Контроль выполнения работ**

13.1 Контроль выполнения работ при устройстве системы струйной вентиляции автостоянки в соответствии с СП 48.13330 следует подразделять на следующие этапы:

- входной контроль;
- операционный контроль.

13.2 Перед началом монтажа системы вентиляции осуществляют входной контроль технической документации и оборудования:

- контроль наличия документов от поставщиков вентиляторов, подтверждающих качество поставляемой продукции и ее соответствие требованиям проекта;
- входной контроль качества поставляемых вентиляторов.

13.3 Контроль документов от поставщиков вентиляторов, подтверждающих качество поставляемой продукции и ее соответствие требованиям проекта, заключается в проверке наличия следующего:

- инструкции предприятия – изготовителя вентиляторов;
- технического паспорта на вентиляторы;
- сертификатов пожарной безопасности на вентиляторы.

13.4 Инструкция предприятия – изготовителя вентиляторов должна содержать следующие положения по монтажу, эксплуатации и техническому обслуживанию:

- техника безопасности;
- хранение;
- механический монтаж;
- электрический монтаж;
- техническое обслуживание;
- обнаружение технических неисправностей;
- электрические схемы соединений;
- утилизация.

13.5 Проверяют соответствие технических характеристик вентилятора и его размеров принятым в проекте и техническом паспорте.

13.6 Сертификат пожарной безопасности на струйные вентиляторы должен подтверждать возможность работы при температуре 400 °С в течение 2 ч.

13.7 Входной контроль качества поставляемых вентиляторов осуществляется с целью подтверждения соответствия их характеристик требованиям технических документов поставщика и включает следующие этапы:

- контроль с целью выявления внешних дефектов;
- контроль технических характеристик вентиляторов до монтажа.

13.8 После распаковки вентиляторов проводят входной контроль с целью выявления внешних дефектов, возникших при транспортировании и хранении:

- наличие деформаций и контроль толщины трещин и царапин на корпусе вентилятора;
- проверка вращения крыльчатки вентилятора;
- проверка содержания заводских табличек на корпусе вентилятора.

13.9 Деформации корпуса и узлов крепления вентилятора, трещины, царапины толщиной более 0,2 мм, масляные пятна и ржавчина не допускаются. Допускается наличие царапин не более 0,2 мм. Контроль толщины трещин и царапин осуществляют при помощи набора щупов № 2 (0,002–0,5). Трещины на корпусе не допускаются.

13.10 Следует убедиться в том, что крыльчатка вентилятора вращается свободно, без задевания корпуса. Проверка осуществляется вручную.

13.11 Следует убедиться в правильности данных на заводской табличке на корпусе вентилятора, свидетельствующих о возможности работы струйного вентилятора в аварийной ситуации.

СП 298 .1325800.2017

13.12 После проверки внешних дефектов, до выполнения монтажа, осуществляют входной контроль технических характеристик вентиляторов:

- проверку основных геометрических размеров вентиляторов;
- проверку сопротивления изоляции обмоток электродвигателя.

13.13 Проверяют основные геометрические размеры вентиляторов. Измерения осуществляют при помощи рулетки с ценой деления 1 мм. Допуски на линейные размеры – в соответствии с технической документацией на вентилятор.

13.14 Проверяют сопротивление изоляции обмоток электродвигателя при помощи мегаомметра в соответствии с требованиями инструкции предприятия-изготовителя. В случае если сопротивление изоляции менее допустимого значения, вентилятор к эксплуатации не допускается.

13.15 Сведения о проведении входного контроля поставляемых струйных вентиляторов должны быть документированы в журналах работ.

13.16 Операционный контроль осуществляется на всех этапах монтажа струйных вентиляторов:

- при проведении подготовительных работ;
- монтаже вентиляторов.

13.17 После проведения подготовительных работ необходимо проверить положение мест установки вентиляторов на соответствие их проектным координатам. Проверку осуществляют при помощи тахеометра с погрешностью измерения линейных размеров не более  $\pm 3,5$  мм на дистанции 300 м. Отклонение положения точек крепления от проектных координат должно составлять не более  $\pm 5$  мм или соответствовать требованиям проектной документации.

13.18 После окончания монтажа проверяют результаты инструментальной проверки установки вентиляторов. Проверку осуществляют при помощи тахеометра по координатам контрольных точек, предусмотренных в проекте. Допустимые отклонения результатов измерений от проектных координат контрольных точек составляют не более  $\pm 20$  мм в плоскости горизонта и  $\pm 15$  мм по высоте или их принимают в соответствии с требованиями проектной документации.

13.19 Результаты инструментального контроля оформляют соответствующим актом.

13.20 Сведения о проведении операционного контроля выполнения работ должны быть внесены в журналах работ.

В НАБОР

#### **14 Порядок сдачи системы техническому заказчику**

14.1 Согласно СП 48.13330 совместно с заказчиком должна быть проведена оценка соответствия выполненных работ требованиям проектной документации.

14.2 Оценку соответствия выполненных монтажных и пусконаладочных работ требованиям проектной документации выполняют проведением документальной проверки исполнительной документации на полноту и достоверность сведений в представленных материалах, в том числе:

- рабочих чертежах с подписями лиц, ответственных за проведение строительно-монтажных работ о соответствии выполненных в натуре работ проекту системы вентиляции тоннеля и внесенным в него изменениям или исполнительным чертежам;
- документации, подтверждающей осуществление входного контроля качества применяемых вентиляторов;
- документации, подтверждающей осуществление монтажа системы вентиляции тоннеля;
- документации, подтверждающей осуществление операционного контроля монтажа системы вентиляции тоннеля;
- документации, подтверждающей осуществление пусконаладочных работ системы вентиляции тоннеля.

14.3 Результаты оценки соответствия требованиям проектной документации следует оформлять в соответствии с СП 48.13330.

#### **15 Правила эксплуатации систем вентиляции автодорожных тоннелей**

Безотказную работу систем вентиляции автодорожных тоннелей гарантирует штатное техническое обслуживание вентиляционных установок, которое заключается в эксплуатационном уходе и устранении неисправностей вентиляционных установок и требует следующее:

- составление графика, в котором следует учитывать периодичность проведения работ, определяемую износом конструктивных элементов вентиляторов;
- регистрации в журнале эксплуатации и технического обслуживания вентиляторов случаев отключения вентиляторов из-за неисправностей, а также перечня работ, необходимых для их технического обслуживания;
- постоянного контроля:

1) наличия контргаек и ограждений вращающихся деталей и механизмов, надежность крепления вентиляторов к основанию фундаментов или поверхности тоннеля,



СП 298 .1325800.2017

- 2) плавности и бесшумности хода,
- 3) смазки подшипников вентиляторов и электродвигателя,
- 4) температуры подшипников,
- 5) комплектности и натяжения приводных ремней,
- 6) состояния защитного покрытия, изоляции, мягких вставок, виброоснований,
- 7) наличия заземления и металлической перемычки на мягких вставках;
  - остановку вентиляторов в случае обнаружения в их работе стука, вибрации или превышения допустимой температуры подшипников при одновременном информировании об обнаруженных неисправностях лиц, ответственных за эксплуатацию системы вентиляции тоннелей;
  - обязательной проверки не реже 1 раза в 3 мес систем блокировки электроприемников вентиляционных установок, которые предусмотрены для следующего:
    - 1) включения резервных вентиляторов при выходе из строя основных вентиляторов,
    - 2) включения при пожаре систем противодымной вентиляции, а также системы сигнализации о работе вентиляционных установок и срабатывания автоматических средств газового анализа (газоанализаторов, сигнализаторов),
    - 3) отключения струйных вентиляторов на участке с высокими температурами воздуха, обусловленными возникновением пожара;
  - регламентируемый порядок пуска и остановки вентиляционного оборудования, определяемый соблюдением необходимой последовательности выполнения операций, обеспечивающих нормальную эксплуатацию оборудования.

## Приложение А

**Базовые значения выбросов оксида углерода СО для показателя Э1 в  
2010 г.**

**Т а б л и ц а А.1 – Базовые значения выбросов легковых автомобилей с  
бензиновым двигателем, г/ч**

| $V_{тр.ср}$ ,<br>км/ч | Базовые значения выбросов СО легковых автомобилей с бензиновым двигателем, г/ч, при дорожном уклоне $i$ , % |       |       |       |       |        |        |
|-----------------------|---|-------|-------|-------|-------|--------|--------|
|                       | - 6   | - 4   | - 2   | 0     | 2     | 4      | 6      |
| 0                     | 20,5  | 20,5  | 20,5  | 20,5  | 20,5  | 20,5   | 20,5   |
| 10                    | 24,4  | 25,9  | 27,8  | 29,5  | 32,0  | 35,5   | 42,9   |
| 20                    | 28,3  | 31,4  | 35,2  | 38,6  | 43,6  | 50,5   | 65,4   |
| 30                    | 28,2  | 32,9  | 38,9  | 46,0  | 54,6  | 64,6   | 87,4   |
| 40                    | 28,0  | 34,5  | 43,5  | 56,2  | 71,7  | 93,2   | 120,4  |
| 50                    | 27,4  | 35,5  | 46,9  | 63,0  | 85,4  | 118,0  | 163,2  |
| 60                    | 27,1  | 36,0  | 49,4  | 68,2  | 97,5  | 140,2  | 221,6  |
| 70                    | 26,9  | 36,3  | 51,7  | 75,0  | 113,2 | 169,4  | 290,2  |
| 80                    | 26,7  | 37,1  | 54,9  | 85,5  | 136,6 | 217,7  | 369,1  |
| 90                    | 27,8  | 39,4  | 60,1  | 99,6  | 170,3 | 297,4  | 483,3  |
| 100                   | 32,5  | 45,2  | 69,2  | 117,2 | 218,1 | 422,2  | 643,6  |
| 110                   | 44,2  | 58,0  | 86,2  | 143,0 | 291,6 | 612,1  | 1007,4 |
| 120                   | 67,2  | 83,8  | 119,4 | 192,7 | 419,4 | 889,8  | 1615,2 |
| 130                   | 106,4   | 132,0 | 183,5 | 303,1 | 660,7 | 1333,0 | 2462,1 |

**Т а б л и ц а А.2 – Базовые значения выбросов СО легковых автомобилей  
с дизельным двигателем, г/ч**

| $V_{тр.ср}$ ,<br>км/ч | Базовые значения выбросов СО легковых автомобилей с дизельным двигателем, г/ч, при дорожном уклоне $i$ , % |     |     |     |     |     |     |
|-----------------------|--|-----|-----|-----|-----|-----|-----|
|                       | - 6  | - 4 | - 2 | 0   | 2   | 4   | 6   |
| 0                     | 1,0  | 1,0 | 1,0 | 1,0 | 1,0 | 1,0 | 1,0 |
| 10                    | 2,2  | 2,2 | 2,2 | 3,6 | 5,1 | 6,7 | 8,4 |
| 20                    | 2,2  | 2,2 | 2,4 | 5,4 | 8,2 | 4,1 | 3,2 |
| 30                    | 2,2  | 2,2 | 3,0 | 7,2 | 4,0 | 3,3 | 3,2 |
| 40                    | 2,2  | 2,2 | 3,2 | 8,6 | 3,1 | 3,3 | 2,8 |
| 50                    | 2,2  | 2,2 | 2,9 | 6,3 | 3,3 | 2,9 | 2,6 |
| 60                    | 2,2  | 2,2 | 3,4 | 4,0 | 3,3 | 2,7 | 2,6 |
| 70                    | 2,2  | 2,2 | 4,6 | 3,2 | 2,9 | 2,4 | 3,1 |
| 80                    | 2,2  | 2,2 | 6,6 | 3,4 | 2,7 | 2,8 | 3,6 |
| 90                    | 2,2  | 2,2 | 7,8 | 3,2 | 2,5 | 3,2 | 4,2 |
| 100                   | 2,2  | 2,2 | 3,2 | 2,8 | 2,8 | 3,8 | 4,8 |
| 110                   | 2,2  | 2,6 | 3,4 | 2,5 | 3,3 | 4,4 | 5,5 |
| 120                   | 2,2  | 6,9 | 3,1 | 2,7 | 3,8 | 5,0 | 6,2 |
| 130                   | 2,2  | 3,5 | 2,7 | 3,2 | 4,5 | 5,7 | 7,0 |

**Т а б л и ц а А.3 – Базовые значения выбросов СО легких грузовых автомобилей с бензиновым и дизельным двигателями (смешанный выброс), г/ч**

| $V_{тр.ср}$ ,<br>км/ч | Базовые значения выбросов СО легких грузовых автомобилей с бензиновым и дизельным двигателями, г/ч, при дорожном уклоне $i$ , % |      |      |       |       |       |       |
|-----------------------|---|------|------|-------|-------|-------|-------|
|                       | - 6   | - 4  | - 2  | 0     | 2     | 4     | 6     |
| 0                     | 2,3   | 2,3  | 2,3  | 2,3   | 2,3   | 2,3   | 2,3   |
| 10                    | 8,1   | 8,1  | 8,7  | 13,4  | 16,5  | 19,3  | 16,0  |
| 20                    | 8,1   | 8,1  | 10,8 | 17,4  | 16,1  | 10,7  | 11,2  |
| 30                    | 8,1   | 8,1  | 13,0 | 18,3  | 10,3  | 12,7  | 18,7  |
| 40                    | 8,1   | 8,1  | 14,8 | 13,1  | 11,6  | 17,8  | 29,6  |
| 50                    | 8,1   | 8,1  | 15,6 | 10,8  | 15,2  | 26,6  | 43,1  |
| 60                    | 8,1   | 8,1  | 18,2 | 10,6  | 21,6  | 39,3  | 57,1  |
| 70                    | 8,1   | 8,1  | 16,3 | 15,0  | 31,7  | 53,3  | 74,0  |
| 80                    | 8,1   | 8,1  | 10,5 | 21,8  | 45,9  | 68,3  | 94,3  |
| 90                    | 8,1   | 13,7 | 12,2 | 32,1  | 58,8  | 86,3  | 118,0 |
| 100                   | 8,1   | 17,0 | 19,4 | 47,8  | 76,2  | 109,7 | 147,8 |
| 110                   | 8,1   | 17,1 | 31,8 | 63,6  | 98,1  | 138,2 | 183,5 |
| 120                   | 14,9  | 17,2 | 49,5 | 83,9  | 125,2 | 172,7 | 196,4 |
| 130                   | 11,2  | 31,2 | 68,1 | 109,5 | 158,4 | 180,5 | 212,4 |

**Т а б л и ц а А.4 – Базовые значения выбросов СО тяжелых грузовых автомобилей с дизельным двигателем в расчете на массу 23 т, г/ч**

| $V_{тр.ср}$ ,<br>км/ч | Базовые значения выбросов СО тяжелых грузовых автомобилей с дизельным двигателем в расчете на массу 23 т, г/ч, при дорожном уклоне $i$ , % |      |      |      |       |       |       |
|-----------------------|--|------|------|------|-------|-------|-------|
|                       | - 6  | - 4  | - 2  | 0    | 2     | 4     | 6     |
| 0                     | 12,5   | 12,5 | 12,5 | 12,5 | 12,5  | 12,5  | 12,5  |
| 10                    | 17,5   | 20,3 | 32,8 | 42,5 | 44,5  | 44,3  | 46,8  |
| 20                    | 13,5   | 17,9 | 30,6 | 44,8 | 44,3  | 51,8  | 59,0  |
| 30                    | 12,4   | 18,1 | 38,8 | 44,9 | 49,0  | 60,9  | 68,9  |
| 40                    | 11,2   | 16,7 | 40,3 | 44,6 | 55,5  | 68,1  | 77,7  |
| 50                    | 11,2   | 15,6 | 38,6 | 44,8 | 61,9  | 74,4  | 87,6  |
| 60                    | 11,2   | 13,9 | 35,4 | 46,3 | 67,2  | 81,3  | 98,6  |
| 70                    | 9,8  | 11,8 | 31,6 | 49,9 | 71,9  | 88,9  | 110,3 |
| 80                    | 11,2   | 12,2 | 35,9 | 55,7 | 77,1  | 98,3  | 124,4 |
| 90                    | 11,2   | 13,0 | 38,1 | 61,7 | 83,1  | 108,3 | 138,6 |
| 100                   | 11,2   | 14,7 | 43,1 | 67,4 | 89,8  | 118,8 | 152,8 |
| 110                   | 11,2   | 17,4 | 46,2 | 72,8 | 96,7  | 129,3 | 166,9 |
| 120                   | 11,2   | 23,7 | 50,8 | 77,0 | 103,7 | 139,6 | 180,9 |
| 130                   | 12,3   | 28,2 | 57,7 | 80,5 | 110,7 | 149,8 | 195,1 |

## Приложение Б

### Базовые значения выбросов NO<sub>2</sub> для показателя Э1 в 2010 г.

**Т а б л и ц а Б.1 – Базовые значения выбросов NO<sub>2</sub> легковых автомобилей с бензиновым двигателем, г/ч**

| V <sub>тр.ср.</sub> ,<br>км/ч | Базовые значения выбросов NO <sub>2</sub> легковых автомобилей с бензиновым двигателем, г/ч, при дорожном уклоне i, % |      |      |      |      |      |      |
|-------------------------------|---|------|------|------|------|------|------|
|                               | - 6   | - 4  | - 2  | 0    | 2    | 4    | 6    |
| 0                             | 1,6   | 1,6  | 1,6  | 1,6  | 1,6  | 1,6  | 1,6  |
| 10                            | 3,3   | 3,3  | 3,3  | 4,4  | 5,1  | 5,7  | 6,3  |
| 20                            | 3,3   | 3,3  | 3,4  | 5,3  | 6,2  | 8,9  | 12,4 |
| 30                            | 3,3   | 3,3  | 4,0  | 6,0  | 9,1  | 13,2 | 15,3 |
| 40                            | 3,3   | 3,3  | 4,3  | 6,7  | 12,1 | 15,3 | 17,6 |
| 50                            | 3,3   | 3,3  | 4,4  | 8,1  | 13,9 | 17,0 | 19,5 |
| 60                            | 3,3   | 3,3  | 4,9  | 10,3 | 15,7 | 18,8 | 23,8 |
| 70                            | 3,3   | 3,3  | 5,6  | 13,3 | 17,5 | 21,7 | 29,7 |
| 80                            | 3,3   | 3,3  | 6,7  | 15,1 | 19,3 | 27,0 | 36,4 |
| 90                            | 3,3   | 3,3  | 9,9  | 17,0 | 22,7 | 32,9 | 43,8 |
| 100                           | 3,3   | 4,3  | 13,7 | 19,0 | 28,4 | 40,1 | 52,4 |
| 110                           | 3,3   | 6,2  | 16,1 | 22,8 | 35,1 | 48,3 | 62,2 |
| 120                           | 3,3   | 10,9 | 18,5 | 29,1 | 43,0 | 57,8 | 73,3 |
| 130                           | 3,7   | 15,0 | 22,4 | 36,8 | 52,2 | 68,6 | 85,7 |

**Т а б л и ц а Б.2 – Базовые значения выбросов NO<sub>2</sub> легковых автомобилей с дизельным двигателем, г/ч**

| V <sub>тр.ср.</sub> ,<br>км/ч | Базовые значения выбросов NO <sub>2</sub> легковых автомобилей с дизельным двигателем, г/ч, при дорожном уклоне i, % |      |      |       |       |       |       |
|-------------------------------|--|------|------|-------|-------|-------|-------|
|                               | - 6  | - 4  | - 2  | 0     | 2     | 4     | 6     |
| 0                             | 6,3  | 6,3  | 6,3  | 6,3   | 6,3   | 6,3   | 6,3   |
| 10                            | 6,3  | 6,3  | 6,3  | 11,5  | 15,8  | 19,6  | 23,6  |
| 20                            | 6,3  | 6,3  | 7,2  | 16,5  | 23,0  | 28,3  | 36,6  |
| 30                            | 6,3  | 6,3  | 9,3  | 20,9  | 28,6  | 38,7  | 51,7  |
| 40                            | 6,3  | 6,3  | 10,0 | 24,0  | 34,6  | 49,9  | 68,2  |
| 50                            | 6,3  | 6,3  | 9,0  | 25,7  | 40,7  | 61,6  | 83,7  |
| 60                            | 6,3  | 6,3  | 10,7 | 28,6  | 50,3  | 76,3  | 103,9 |
| 70                            | 6,3  | 6,3  | 14,2 | 34,7  | 62,5  | 92,9  | 127,9 |
| 80                            | 6,3  | 6,3  | 19,4 | 43,1  | 76,4  | 113,1 | 154,1 |
| 90                            | 6,3  | 6,3  | 24,7 | 54,0  | 91,9  | 135,9 | 182,6 |
| 100                           | 6,3  | 6,3  | 31,3 | 68,4  | 112,5 | 162,7 | 215,2 |
| 110                           | 6,3  | 7,9  | 41,7 | 85,6  | 137,2 | 193,1 | 251,6 |
| 120                           | 6,3  | 20,0 | 56,8 | 107,2 | 165,8 | 227,7 | 292,2 |
| 130                           | 6,3  | 30,1 | 76,3 | 134,4 | 199,0 | 266,9 | 337,6 |

СП 298.1325800.2017

**Т а б л и ц а Б.3 – Базовые значения выбросов NO<sub>2</sub> легких грузовых автомобилей с бензиновым и дизельным двигателями (смешанный выброс), г/ч**

| V <sub>тр.ср.</sub> ,<br>км/ч | Базовые значения выбросов NO <sub>2</sub> легких грузовых автомобилей с бензиновым и дизельным двигателями, г/ч, при дорожном уклоне i, % |      |       |       |       |       |       |
|-------------------------------|---|------|-------|-------|-------|-------|-------|
|                               | -6  | -4   | -2    | 0     | 2     | 4     | 6     |
| 0                             | 9,1   | 9,1  | 9,1   | 9,1   | 9,1   | 9,1   | 9,1   |
| 10                            | 9,8   | 9,8  | 10,4  | 15,2  | 18,3  | 20,9  | 21,8  |
| 20                            | 9,8   | 9,8  | 12,6  | 19,1  | 21,8  | 22,5  | 28,1  |
| 30                            | 9,8   | 9,8  | 14,8  | 21,7  | 22,6  | 31,8  | 44,6  |
| 40                            | 9,8   | 9,8  | 16,6  | 22,1  | 28,9  | 36,7  | 62,6  |
| 50                            | 9,8   | 9,8  | 17,4  | 22,5  | 37,6  | 58,2  | 80,0  |
| 60                            | 9,8   | 9,8  | 19,8  | 26,3  | 50,0  | 75,5  | 108,9 |
| 70                            | 9,8   | 9,8  | 21,8  | 37,0  | 65,5  | 100,5 | 145,4 |
| 80                            | 9,8   | 9,8  | 22,6  | 50,3  | 84,5  | 133,1 | 188,7 |
| 90                            | 9,8   | 15,6 | 30,5  | 66,1  | 112,4 | 171,8 | 239,1 |
| 100                           | 9,8   | 21,8 | 46,0  | 88,6  | 150,0 | 221,4 | 301,8 |
| 110                           | 9,8   | 24,5 | 65,7  | 122,8 | 196,7 | 281,6 | 376,3 |
| 120                           | 16,7  | 41,8 | 92,4  | 166,5 | 254,2 | 353,8 | 402,9 |
| 130                           | 22,4  | 64,8 | 132,5 | 221,1 | 323,9 | 370,1 | 435,8 |

**Т а б л и ц а Б.4 – Базовые значения выбросов NO<sub>2</sub> тяжелых грузовых автомобилей с дизельным двигателем в расчете на массу 23 т, г/ч**

| V <sub>тр.ср.</sub> ,<br>км/ч | Базовые значения выбросов NO <sub>2</sub> тяжелых грузовых автомобилей с дизельным двигателем в расчете на массу 23 т, г/ч, при дорожном уклоне i, % |       |       |       |       |         |         |
|-------------------------------|--|-------|-------|-------|-------|---------|---------|
|                               | -6   | -4    | -2    | 0     | 2     | 4       | 6       |
| 0                             | 12,5   | 12,5  | 12,5  | 12,5  | 12,5  | 12,5    | 12,5    |
| 10                            | 38,1   | 55,5  | 115,9 | 163,5 | 192,8 | 219,5   | 251,0   |
| 20                            | 25,1   | 40,0  | 130,0 | 182,4 | 223,8 | 294,9   | 367,0   |
| 30                            | 22,4   | 41,3  | 147,6 | 202,1 | 271,2 | 387,4   | 494,5   |
| 40                            | 19,2   | 36,8  | 148,0 | 218,0 | 329,2 | 482,9   | 617,9   |
| 50                            | 19,2   | 32,2  | 148,1 | 229,7 | 397,0 | 574,7   | 747,4   |
| 60                            | 19,2   | 25,8  | 150,0 | 247,4 | 467,8 | 670,1   | 881,3   |
| 70                            | 16,8   | 20,5  | 151,0 | 278,8 | 535,9 | 773,9   | 1,017,9 |
| 80                            | 19,2   | 21,4  | 152,0 | 327,9 | 614,7 | 883,0   | 1,159,0 |
| 90                            | 19,2   | 23,7  | 153,8 | 390,1 | 697,7 | 990,1   | 1,298,8 |
| 100                           | 19,2   | 29,3  | 190,9 | 465,8 | 779,5 | 1,094,3 | 1,437,6 |
| 110                           | 19,2   | 43,8  | 231,6 | 547,9 | 856,7 | 1,197,2 | 1,575,5 |
| 120                           | 19,4   | 74,6  | 280,5 | 613,8 | 926,6 | 1,299,2 | 1,712,6 |
| 130                           | 23,5   | 105,1 | 348,4 | 660,2 | 997,1 | 1,400,3 | 1,849,7 |

## Приложение В

### Базовые значения выбросов взвешенных частиц выхлопного происхождения (сажи) для показателя Э1 в 2010 г.

**Таблица В.1 – Базовые значения выбросов сажи легковых автомобилей с дизельным двигателем, г/ч**

| V <sub>тр.ср</sub> ,<br>км/ч | Базовые значения выбросов сажи легковых автомобилей с дизельным двигателем, г/ч, при дорожном уклоне <i>i</i> , % |     |      |      |      |      |      |
|------------------------------|---|-----|------|------|------|------|------|
|                              | -6  | -4  | -2   | 0    | 2    | 4    | 6    |
| 0                            | 1,4   | 1,4 | 1,4  | 1,4  | 1,4  | 1,4  | 1,4  |
| 10                           | 1,4   | 1,4 | 1,4  | 2,9  | 4,1  | 5,3  | 6,6  |
| 20                           | 1,4   | 1,4 | 1,7  | 4,4  | 6,4  | 8,4  | 10,7 |
| 30                           | 1,4   | 1,4 | 2,2  | 5,7  | 8,5  | 11,3 | 14,7 |
| 40                           | 1,4   | 1,4 | 2,4  | 6,7  | 10,2 | 14,3 | 19,0 |
| 50                           | 1,4   | 1,4 | 2,2  | 7,4  | 11,8 | 17,3 | 22,9 |
| 60                           | 1,4   | 1,4 | 2,6  | 8,5  | 14,4 | 21,1 | 27,3 |
| 70                           | 1,4   | 1,4 | 3,7  | 10,2 | 17,5 | 25,2 | 31,4 |
| 80                           | 1,4   | 1,4 | 5,3  | 12,4 | 21,1 | 29,0 | 35,7 |
| 90                           | 1,4   | 1,4 | 7,0  | 15,3 | 24,9 | 32,8 | 40,0 |
| 100                          | 1,4   | 1,4 | 9,3  | 19,1 | 28,9 | 37,0 | 44,7 |
| 110                          | 1,4   | 1,8 | 12,1 | 23,4 | 33,0 | 41,5 | 49,7 |
| 120                          | 1,4   | 5,5 | 16,1 | 27,9 | 37,5 | 46,4 | 54,9 |
| 130                          | 1,4   | 8,9 | 21,1 | 32,5 | 42,4 | 51,7 | 60,6 |

**Таблица В.2 – Базовые значения выбросов сажи легких грузовых автомобилей с дизельным двигателем, г/ч**

| V <sub>тр.ср</sub> ,<br>км/ч | Базовые значения выбросов сажи легких грузовых автомобилей с дизельным двигателем, г/ч, при дорожном уклоне <i>i</i> , % |      |      |      |      |      |      |
|------------------------------|--|------|------|------|------|------|------|
|                              | -6   | -4   | -2   | 0    | 2    | 4    | 6    |
| 0                            | 6,4  | 6,4  | 6,4  | 6,4  | 6,4  | 6,4  | 6,4  |
| 10                           | 1,1  | 1,1  | 1,3  | 2,8  | 4,1  | 5,3  | 6,6  |
| 20                           | 1,1  | 1,1  | 1,9  | 4,5  | 6,6  | 8,7  | 10,9 |
| 30                           | 1,1  | 1,1  | 2,7  | 6,1  | 8,9  | 12,0 | 15,7 |
| 40                           | 1,1  | 1,1  | 3,4  | 7,5  | 11,2 | 13,8 | 20,4 |
| 50                           | 1,1  | 1,1  | 3,7  | 8,6  | 13,7 | 19,3 | 24,3 |
| 60                           | 1,1  | 1,1  | 4,8  | 10,5 | 17,1 | 23,4 | 28,9 |
| 70                           | 1,1  | 1,1  | 6,5  | 13,5 | 21,1 | 27,7 | 33,9 |
| 80                           | 1,1  | 1,1  | 8,8  | 17,2 | 25,2 | 32,3 | 39,1 |
| 90                           | 1,1  | 3,0  | 11,7 | 21,3 | 29,4 | 37,2 | 44,6 |
| 100                          | 1,1  | 6,4  | 16,0 | 25,8 | 34,5 | 42,7 | 50,6 |
| 110                          | 1,1  | 10,0 | 21,2 | 30,9 | 40,0 | 48,7 | 57,2 |
| 120                          | 3,4  | 14,9 | 26,4 | 36,5 | 46,1 | 55,3 | 60,3 |
| 130                          | 8,4  | 21,0 | 32,2 | 42,7 | 52,6 | 56,7 | 64,6 |

Т а б л и ц а В.3 – Базовые значения выбросов сажи тяжелых грузовых автомобилей с дизельным двигателем в расчете на массу 23 т, г/ч

| V <sub>тр.ср.</sub> ,<br>км/ч | Базовые значения выбросов сажи тяжелых грузовых автомобилей с дизельным двигателем в расчете на массу 23 т, г/ч, при дорожном уклоне i, % |      |      |      |      |       |       |
|-------------------------------|---|------|------|------|------|-------|-------|
|                               | -6  | -4   | -2   | 0    | 2    | 4     | 6     |
| 0                             | 11,0  | 11,0 | 11,0 | 11,0 | 11,0 | 11,0  | 11,0  |
| 10                            | 13,6  | 13,4 | 15,5 | 18,2 | 21,4 | 25,1  | 28,2  |
| 20                            | 11,9  | 13,8 | 15,0 | 19,9 | 25,7 | 31,5  | 36,5  |
| 30                            | 11,4  | 13,8 | 17,3 | 22,5 | 29,7 | 38,0  | 45,3  |
| 40                            | 10,8  | 13,3 | 17,8 | 24,9 | 33,9 | 44,6  | 53,6  |
| 50                            | 10,8  | 13,0 | 17,6 | 26,3 | 38,7 | 50,6  | 62,5  |
| 60                            | 9,5   | 12,4 | 17,5 | 28,0 | 43,6 | 57,1  | 71,9  |
| 70                            | 10,8  | 11,2 | 16,5 | 30,4 | 48,2 | 64,0  | 81,7  |
| 80                            | 10,8  | 11,4 | 17,4 | 33,9 | 53,3 | 71,8  | 92,5  |
| 90                            | 10,8  | 11,9 | 19,6 | 38,5 | 58,9 | 79,8  | 103,3 |
| 100                           | 10,8  | 12,9 | 21,9 | 43,7 | 64,6 | 87,8  | 114,2 |
| 110                           | 10,8  | 13,2 | 25,5 | 49,0 | 70,1 | 95,8  | 124,9 |
| 120                           | 10,9  | 15,1 | 29,6 | 53,1 | 75,5 | 103,7 | 135,5 |
| 130                           | 11,4  | 18,0 | 34,6 | 56,3 | 80,9 | 111,5 | 146,3 |

В НАБОР

## Приложение Г

### Поправочные коэффициенты на значения выбросов загрязняющих веществ

**Т а б л и ц а Г.1 – Коэффициент  $f_t$ , учитывающий изменение значений выбросов у легковых автомобилей в период 2010–2030 гг. относительно 2010 г. для показателя Э1**

| Год  | Коэффициент $f_t$ |      |                 |      |                    |
|------|-------------------|------|-----------------|------|--------------------|
|      | СО                |      | NO <sub>2</sub> |      | Взвешенные частицы |
|      | Бензин            | ДТ   | Бензин          | ДТ   | ДТ                 |
| 2010 | 1,0               | 1,0  | 1,0             | 1,0  | 1,0                |
| 2015 | 0,75              | 0,74 | 0,65            | 0,76 | 0,55               |
| 2020 | 0,58              | 0,65 | 0,44            | 0,52 | 0,29               |
| 2025 | 0,46              | 0,60 | 0,30            | 0,40 | 0,17               |
| 2030 | 0,40              | 0,57 | 0,22            | 0,35 | 0,13               |

**Т а б л и ц а Г.2 – Коэффициент  $f_h$ , учитывающий изменение значений выбросов с увеличением высоты над уровнем моря до 2000 м у легковых автомобилей в период 2010–2030 гг. относительно 2010 г. для показателя Э1**

| Год  | Коэффициент $f_h$ |     |                 |     |                    |
|------|-------------------|-----|-----------------|-----|--------------------|
|      | СО                |     | NO <sub>2</sub> |     | Взвешенные частицы |
|      | Бензин            | ДТ  | Бензин          | ДТ  | ДТ                 |
| 2010 | 2,6               | 1,0 | 1,0             | 1,0 | 1,0                |
| 2015 | 2,0               | 1,0 | 1,0             | 1,0 | 1,0                |
| 2020 | 1,6               | 1,0 | 1,0             | 1,0 | 1,0                |
| 2025 | 1,0               | 1,0 | 1,0             | 1,0 | 1,0                |
| 2030 | 1,0               | 1,0 | 1,0             | 1,0 | 1,0                |

**П р и м е ч а н и е** – Значения коэффициента  $f_h$  соответствуют высоте 2000 м. Для высоты над уровнем моря 1000 м  $f_h$  принимают равным 1. Значения  $f_h$  между 1000 и 2000 м допускается устанавливать на основе линейной интерполяции.



СП 298 .1325800.2017

**Т а б л и ц а Г.3 – Коэффициент  $f_t$ , учитывающий изменение значений выбросов у легких грузовых автомобилей в период 2010–2030 гг. относительно 2010 г. для показателя Э1 (среднее значение для автомобилей с дизельным и бензиновым двигателями)**

| Год  | Коэффициент $f_t$ |                 |      |
|------|-------------------|-----------------|------|
|      | СО                | NO <sub>2</sub> | Сажа |
| 2010 | 1,00              | 1,00            | 1,00 |
| 2015 | 0,72              | 0,76            | 0,54 |
| 2020 | 0,47              | 0,49            | 0,30 |
| 2025 | 0,39              | 0,36            | 0,20 |
| 2030 | 0,35              | 0,30            | 0,15 |

**Т а б л и ц а Г.4 – Коэффициент  $f_t$ , учитывающий изменение значений выбросов у тяжелых грузовых автомобилей в период 2010–2030 гг. относительно 2010 г. для показателя Э1**

| Год  | Коэффициент $f_t$ |                 |      |
|------|-------------------|-----------------|------|
|      | СО                | NO <sub>2</sub> | Сажа |
| 2010 | 1,00              | 1,00            | 1,00 |
| 2015 | 0,58              | 0,61            | 0,59 |
| 2020 | 0,34              | 0,35            | 0,33 |
| 2025 | 0,25              | 0,23            | 0,21 |
| 2030 | 0,21              | 0,18            | 0,16 |

**Т а б л и ц а Г.5 – Коэффициент  $f_m$ , учитывающий изменение значений выбросов в зависимости от массы тяжелых грузовых автомобилей с дизельным двигателем для показателя Э1**

| Тип тяжелого грузового автомобиля   | Коэффициент $f_m$ |                 |                    |
|---|-------------------|-----------------|--------------------|
|   | СО                | NO <sub>2</sub> | Взвешенные частицы |
| Тяжелые грузовые массой до 15 т, включая автобусы   | 0,7               | 0,7             | 0,7                |
| Тяжелые грузовые массой 23 т, характеризующей среднюю массу тяжелого грузового автотранспорта (58 % массой до 15 т и 42 % массой до 32 т) | 1,0               | 1,0             | 1,0                |
| Тяжелые грузовые с прицепом (полуприцепом) массой до 32 т   | 1,9               | 1,9             | 1,9                |

**Т а б л и ц а Г.6 – Коэффициент  $f_{ст}$ , учитывающий изменение значений выбросов у транспортных средств различного типа для показателя Э2 относительно показателя Э1**

| Тип транспортного средства  | Коэффициент $f_{ст}$ |                 |                         |
|---|----------------------|-----------------|-------------------------|
|   | СО                   | NO <sub>2</sub> | Взвешенные частицы (PM) |
| Легковые (среднее значение для автомобилей с дизельным и бензиновым двигателями)        | 1,5/2,0              | 1,8/1,1         | -/1,4                   |
| Легкие грузовые (среднее значение для автомобилей с дизельным и бензиновым двигателями) | 2,7                  | 1,4             | 2,2                     |
| Тяжелые грузовые (дизельный двигатель)  | 1,9                  | 1,6             | 2,5                     |

**Т а б л и ц а Г.7 – Коэффициент  $f_{ст}$ , учитывающий изменение выбросов у транспортных средств различного типа для показателя Э3 относительно показателя Э1**

| Тип транспортного средства  | Коэффициент $f_{ст}$ |                 |                         |
|---|----------------------|-----------------|-------------------------|
|   | СО                   | NO <sub>2</sub> | Взвешенные частицы (PM) |
| Легковые (среднее значение для автомобилей с дизельным и бензиновым двигателями)        | 2,9/4,0              | 2,8/1,2         | -/2,0                   |
| Легкие грузовые (среднее значение для автомобилей с дизельным и бензиновым двигателями) | 3,5                  | 1,5             | 2,6                     |
| Тяжелые грузовые (дизельный двигатель)  | 2,3                  | 1,8             | 2,8                     |

**Т а б л и ц а Г.8 – Коэффициент  $f_{стн}$ , учитывающий увеличение выбросов у транспортных средств различного типа для показателя Э2 относительно показателя Э1 с повышением высоты над уровнем моря**

| Высота, м | Коэффициент $f_{стн}$ |     |                 |     |      |
|-----------|-----------------------|-----|-----------------|-----|------|
|           | СО                    |     | NO <sub>2</sub> |     | Сажа |
|           | Бензин                | ДТ  | Бензин          | ДТ  | ДТ   |
| 0         | 1,0                   | 1,0 | 1,0             | 1,0 | 1,0  |
| 1000      | 2,2                   | 1,2 | 1,0             | 1,0 | 1,0  |
| 2000      | 3,0                   | 1,5 | 1,0             | 1,0 | 1,25 |
| 3000      | 4,0                   | 1,5 | 1,0             | 1,0 | 1,5  |

Примечание – Для показателя Э3 выбросы для СО следует увеличить на 30 % относительно значений, приведенных в таблице Г.8. При этом значение выбросов для NO<sub>2</sub> и сажи принимают по данным настоящей таблицы

## Приложение Д

**Значения выбросов частиц невыхлопного происхождения диаметром 2,5  
мм**

**Т а б л и ц а Д.1 – Значения выбросов взвешенных частиц невыхлопного  
происхождения диаметром 2,5 мм**

| Скорость, км/ч | Легковые и легкие грузовые автомобили |                   | Тяжелые грузовые автомобили |                   |
|----------------|---------------------------------------|-------------------|-----------------------------|-------------------|
|                | г/ч                                   | м <sup>2</sup> /ч | г/ч                         | м <sup>2</sup> /ч |
| 0              | 0                                     | 0                 | 0                           | 0                 |
| 10             | 0,28                                  | 1,3               | 1,04                        | 4,9               |
| 20             | 0,56                                  | 2,6               | 2,08                        | 9,8               |
| 30             | 0,84                                  | 3,9               | 3,12                        | 14,7              |
| 40             | 1,12                                  | 5,3               | 4,16                        | 19,6              |
| 50             | 1,4                                   | 6,6               | 5,2                         | 24,4              |
| 60             | 1,68                                  | 7,9               | 6,24                        | 29,3              |
| 70             | 1,96                                  | 9,2               | 7,28                        | 34,2              |
| 80             | 2,24                                  | 10,5              | 8,32                        | 39,1              |
| 90             | 2,52                                  | 11,8              | 9,36                        | 44,0              |
| 100            | 2,8                                   | 13,2              | 10,4                        | 48,9              |
| 110            | 3,08                                  | 14,5              | –                           | –                 |
| 120            | 3,36                                  | 15,8              | –                           | –                 |
| 130            | 3,64                                  | 17,1              | –                           | –                 |

В НАБОР

## Приложение Е

## Методика расчета необходимого количества воздуха

**Е.1 Определение количества транспортных средств каждого вида, находящихся в тоннеле для условий часа пик и полного прекращения движения**

Е.1.1 При известных значениях интенсивности движения транспортных средств различного типа в час пик по всем полосам: легковые автомобили  $A_{л}$  (с бензиновым  $A_{л.б}$  и дизельным  $A_{л.д}$  двигателями); легкий грузовой транспорт массой до 3,5 т  $B_{л.гр}$  (с бензиновым  $B_{л.гр.б}$  и дизельным  $B_{л.гр.д}$  двигателями); тяжелый грузовой транспорт (с дизельным двигателем)  $B_{гр}$ : массой до 15 т (грузовые автомобили и автобусы) –  $B_{гр1}$ ; массой до 32 т (грузовые автомобили с прицепом и полуприцепом) –  $B_{гр2}$  количество автомобилей различного типа  $n$ , одновременно находящихся в тоннеле длиной  $L_T$ , при скоростях движения легковых автомобилей  $V_{л}$ , легкого грузового  $V_{л.гр}$  и тяжелого грузового автотранспорта, включая автобусы,  $V_{гр}$  вычисляют по формулам:

$$n_{л.б} = A_{л.б} L_T / V_{л}; \quad (E.1)$$

$$n_{л.д} = A_{л.д} L_T / V_{л}; \quad (E.2)$$

$$n_{л.гр.б} = B_{л.гр.б} L_T / V_{л.гр}; \quad (E.3)$$

$$n_{л.гр.д} = B_{л.гр.д} L_T / V_{л.гр}; \quad (E.4)$$

$$n_{гр1} = B_{гр1} L_T / V_{гр}; \quad (E.5)$$

$$n_{гр2} = B_{гр2} L_T / V_{гр}. \quad (E.6)$$

Скорости движения транспортных средств задают только для режима движения «А». Для замедленного режима движения скорость транспортных средств принимают, равной, например, 10 км/ч. Для этого значения скорости и определяют количество транспортных средств различного типа, находящихся в тоннеле.

Е.1.2 При отсутствии данных об интенсивности движения транспортных средств различного типа для их вычисления может быть использована следующая процедура:

а) устанавливают (или принимают) процент тяжелого грузового транспорта в общей интенсивности транспортного потока  $\Psi$ ;

в) по заданной интенсивности движения приведенных автомобилей в час пик  $D_{пр.ч.пик}$  и величине  $\Psi$  рассчитывают общую интенсивность движения транспорта для часа пик  $C_{ч.пик.уст}$ . Для этого используют предположение о том, что автобус или грузовой автомобиль занимает место, эквивалентное двум-трем легковым автомобилям.

$$C_{ч.пик.уст.} = \frac{D_{пр.ч.пик.}}{\left[ \left( 1 - \frac{\Psi}{100} \right) + \frac{\Psi}{100} \cdot (2или3) \right]}; \quad (E.7)$$

с) интенсивность движения типов транспортных средств вычисляют по формулам:

$$A_{л.б} = C_{ч.пик.уст.} (1 - 0,01\Psi) \frac{(1 - 0,01\omega)}{(1 + 0,01\chi)}; \quad (E.8)$$

$$A_{л.д} = C_{ч.пик.уст.} (1 - 0,01\Psi) \frac{0,01\omega}{(1 + 0,01\chi)}; \quad (E.9)$$

$$B_{л.гр.б} = (1 - 0,01\sigma) C_{ч.пик.уст.} (1 - 0,01\Psi) \frac{0,01\chi}{(1 + 0,01\chi)}; \quad (E.10)$$

$$B_{л.гр.д} = C_{ч.пик.уст.} (1 - 0,01\Psi) \frac{0,0001\chi\sigma}{(1 + 0,01\chi)}; \quad (E.11)$$

$$V_{гр1} = 0,0001 \Psi \beta C_{ч.пик.уст.}; \quad (E.12)$$

$$V_{гр2} = 0,01 \Psi (1 - 0,01\beta) C_{ч.пик.уст.} \quad (E.13)$$

#### Примечания

1 При замедленном режиме движения для расчета интенсивностей используют приведенную интенсивность для замедленного движения  $D_{пр.ч.пик.зам.}$ . При этом в формулах (E.8)–(E.13)  $C_{ч.пик.уст.}$  заменяют на  $C_{ч.пик.зам.}$ .

2 Количество автомобилей, одновременно находящихся в тоннеле, устанавливают по зависимостям при скорости движения, соответствующей режиму движения «А» или «Б».

E.1.3 Общее количество приведенных автомобилей  $\Sigma D_{пр.проб.}$ , одновременно находящихся в тоннеле при полной остановке движения (режим пробки), вычисляют при принятом значении приведенных транспортных средств на 1 км полосы движения  $D_{пр.проб.}$ , длине тоннеля и числа полос движения  $n_{пол}$  по формуле

$$\Sigma D_{пр.проб.} = D_{пр.проб.} L_{т} n_{пол}. \quad (E.14)$$

E.1.4 Для преобразования приведенного значения легковых автомобилей в общее количество транспортных средств (с учетом автобусов и грузовых автомобилей) используют предположение, что в транспортной пробке автобус или грузовой автомобиль занимает место, эквивалентное трем-четырем легковым автомобилям. При известном относительном количестве  $\Psi$  грузовых транспортных средств и автобусов в общем транспортном потоке, общее количество транспортных средств  $n_{тр.ср.проб.}$ , находящихся в тоннеле, вычисляют по формуле

$$n_{тр.ср.проб.} = \frac{\Sigma D_{тр.ср.проб.}}{\left[ \left( 1 - \frac{\psi}{100} \right) + \frac{\Psi}{100} \cdot (3или4) \right]}. \quad (E.15)$$

Для вычисления количеств легковых автомобилей с бензиновым и дизельным двигателями, легкого грузового транспорта с бензиновым и

дизельным двигателями, а также тяжелых грузовых автомобилей и автобусов следует использовать формулы (Е.1)–(Е.6).

## Е.2 Расчет выбросов загрязняющих веществ от транспортных средств, находящихся в тоннеле

Е.2.1 Расчет выбросов осуществляется по величине, принятой для 2010 г., технологического показателя Э1 с учетом следующих корректирующих коэффициентов: на технологические показатели Э2 и Э3  $f_{ст}$ , на фактор времени  $f_t$ , характеризующий обновление автомобильного парка и введение в действие более строгих экологических стандартов, на фактор высоты  $f_h$ , определяющий изменения объема выбросов загрязняющих веществ с увеличением высоты расположения тоннелей над уровнем моря; на фактор массы  $f_m$ , информирующий об изменении объемов выбросов у тяжелого грузового транспорта с изменением их массы относительно среднего значения 23 т.

Е.2.2 Выбросы  $Q$  загрязняющих веществ  $CO$ ,  $NO_x$  (в пересчете на  $NO_2$ ), г/ч, и сажи,  $m^2/ч$ , для легковых автомобилей и легкого грузового транспорта с бензиновым и дизельным двигателями вычисляются по формуле

$$Q = q_{баз} f_h f_t f_{ст} + q_{вв}, \quad (E.16)$$

где  $q_{баз}$  – базовое значение выбросов  $CO$ ,  $NO_2$  и сажи для легковых автомобилей и легкого грузового транспорта с бензиновыми и дизельными двигателями, зависящие от средней скорости движения  $V_{ст}$  и дорожного уклона тоннеля  $i$ , г/ч или  $m^2/ч$  (см. приложения А–В);

$q_{вв}$  – выбросы взвешенных частиц, образующихся в результате разрушения дорожного полотна, тормозных колодок,  $m^2/ч$  (см. приложение Д).

Корректирующие коэффициенты  $f_t$ ,  $f_h$ ,  $f_{ст}$  определяют по данным приложения Г.

Е.2.3 Выбросы загрязняющих веществ для тяжелого грузового транспорта, работающего на дизельном топливе, вычисляются аналогично выбросам легковых автомобилей и легкого грузового транспорта, за исключением дополнительного учета массы транспортных средств, который осуществляется путем введения в формулу (Е.16) корректирующего коэффициента  $f_m$  (см. приложение Г, таблица Г.5).

$$Q = q_{баз} f_h f_t f_{ст} f_m + q_{вв}, \quad (E.17)$$

где  $q_{баз}$  – базовое значение выбросов  $CO$ ,  $NO_2$  и сажи для тяжелого грузового транспорта, зависящие от средней скорости движения и дорожного уклона тоннеля, г/ч или  $m^2/ч$  (см. приложения А–В).

Примечание – Q рассчитывают только для автомобилей с дизельными двигателями. Для пересчета от размерности м<sup>2</sup>/ч к размерности г/ч используют коэффициент 4,7, т. е. 1 г = 4,7 м<sup>2</sup>.

**Е.3 Расчет необходимого количества воздуха при эксплуатационных режимах**

Е.3.1 Объемный расход воздуха G, м<sup>3</sup>/с, необходимый для обеспечения ПДК СО, NO<sub>x</sub> (в пересчете на NO<sub>2</sub>), г/ч, сажи, вычисляют по формуле

$$G = 0,28 [n_{л.б} Q_{л.б} + n_{л.д} Q_{л.д} + (n_{л.гр.б} + n_{л.гр.д}) Q_{mix} + n_{гр1} Q_{гр1} + n_{гр2} Q_{гр2}] / (C_{ПДК} - C_{вх}), \tag{E.18}$$

где Q<sub>л.б</sub>, Q<sub>л.д</sub>, Q<sub>mix</sub>, Q<sub>гр1</sub>, Q<sub>гр2</sub> – выбросы загрязняющих веществ (СО, NO<sub>2</sub>, сажи) соответственно от легковых автомобилей с бензиновым и дизельным двигателями, от легких грузовых автомобилей в расчете на комбинацию бензинового и дизельного двигателей, тяжелых грузовых автомобилей массой до 15 и до 32 т.

Объемный расход воздуха G, обеспечивающий нормативное значение видимости, вычисляют по формуле

$$G = 0,28 [n_{л.б} Q_{л.б} + n_{л.д} Q_{л.д} + (n_{л.гр.б} + n_{л.гр.д}) Q_{mix} + n_{гр1} Q_{гр1} + n_{гр2} Q_{гр2}] / k_{осл}, \tag{E.19}$$

где Q<sub>л.б</sub>, Q<sub>л.д</sub>, Q<sub>mix</sub>, Q<sub>гр1</sub>, Q<sub>гр2</sub> – выбросы, м<sup>2</sup>/ч, вычисляемые как сумма выбросов сажи и взвешенных частиц невыхлопного происхождения;

k<sub>осл</sub> – коэффициент ослабления светового потока (см. таблицу 5.1).

Е.3.2 Расчеты G следует выполнять для эксплуатационного режима «А» с учетом выбросов СО и взвешенных частиц; режима «Б» с учетом выбросов СО, NO<sub>2</sub>, сажи и взвешенных частиц и режима «В» с учетом выбросов СО, NO<sub>2</sub>, сажи.

Для дальнейших вычислений принимают большее из вычисленных значений расхода воздуха G<sub>max</sub>.



## Приложение Ж

### Расчет потерь давления при движении воздуха по тоннелю

Ж.1 Общие потери давления  $\Delta P_{\text{общ}}$  при движении воздуха складываются из потерь давлений:

на входе воздуха в тоннель  $\Delta P_{\text{вх}}$  и выходе из него  $\Delta P_{\text{вых}}$ ;

на трение воздуха о стенки тоннеля  $\Delta P_{\text{тр}}$ ;

на преодоление местных сопротивлений расширения (сужения) воздушного потока  $\Delta P_{\text{суж(расш)}}$ ;

связанных с действием гравитационной  $\Delta P_{\text{гр}}$ , барометрической  $\Delta P_{\text{б}}$  и ветровой  $\Delta P_{\text{ветр}}$  составляющей естественной тяги;

на преодоление аэродинамического сопротивления движущихся (или стоящих) транспортных средств  $\Delta P_{\text{порш}}$ .

$$\Delta P_{\text{общ}} = \Delta P_{\text{вх}} + \Delta P_{\text{вых}} + \Delta P_{\text{тр}} + \Delta P_{\text{суж(расш)}} + \Delta P_{\text{гр}} + \Delta P_{\text{б}} + \Delta P_{\text{ветр}} + \Delta P_{\text{порш}}. \quad (\text{Ж.1})$$

Ж.2 Потери давления на входном портале тоннеля  $\Delta P_{\text{вх}}$ , Па, вычисляют по формуле

$$\Delta P_{\text{вх}} = \xi_{\text{вх}} \frac{\rho_a G^2}{2F_T^2}, \quad (\text{Ж.2})$$

где  $G$  – расчетный расход воздуха в тоннеле, м<sup>3</sup>/с;

$\rho_a$  – плотность воздуха при температуре воздуха у портала с поступающей вентиляционной струей, кг/м<sup>3</sup>, вычисляемая по формуле

$$\rho_a = 0,465 \frac{P_a}{T_a}, \quad (\text{Ж.3})$$

где  $P_a$  – атмосферное давление, мм рт. ст.;

$T_a$  – температура наружного воздуха, К.

Ж.3 Потери давления на портале тоннеля с исходящей вентиляционной струей  $\Delta P_{\text{вых}}$ , Па, вычисляют по формуле

$$\Delta P_{\text{вых}} = \xi_{\text{вых}} \frac{\rho_{\text{вых}} G^2}{2F_T^2}, \quad (\text{Ж.4})$$

где  $\rho_{\text{вых}}$  – плотность воздуха при температуре воздуха на выходе из тоннеля.

Ж.4 Потери давления от трения воздуха о стены тоннеля  $\Delta P_{\text{тр}}$ , Па, вычисляют по формуле

$$\Delta P_{\text{тр}} = 0,125 \lambda_{\text{тр}} \frac{\rho_v U_T L_T G^2}{F_T^3}, \quad (\text{Ж.5})$$

где  $\lambda_{\text{тр}}$  – коэффициент трения;

$U_T$  – периметр тоннеля;



СП 298 .1325800.2017

$\rho_v$  – плотность воздуха, рассчитанная по средней температуре воздуха в тоннеле.

Ж.5 Потери давления на преодоление сопротивлений при сужении (расширении) воздушного потока  $\Delta P_{\text{суж(расш)}}$ , Па, вычисляются по формуле

$$\Delta P_{\text{суж(расш)}} = 0,5 \xi_p (\xi_c) \rho_v / S_{\text{уз.с}}^2 G^2, \quad (\text{Ж.6})$$

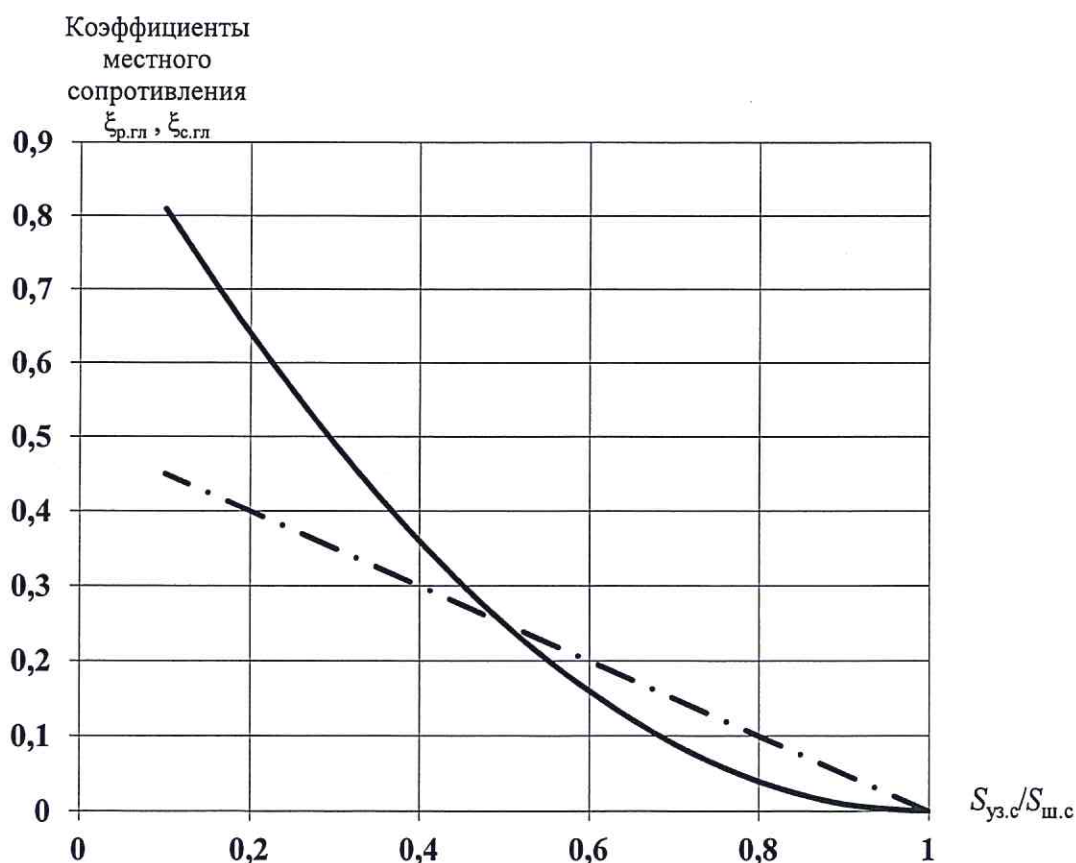
где  $S_{\text{уз.с}}$  – сечение тоннеля в «узком» месте;

$\xi_p$  и  $\xi_c$  – коэффициенты местных сопротивлений соответственно внезапного расширения и внезапного сужения потока для тоннеля, имеющего коэффициент сопротивления трения  $\lambda_{\text{тр}}$ , вычисляемые по формулам:

$$\xi_p = \xi_{\text{р.гл}} (1 + 12,5 \rho_v \lambda_{\text{тр}}); \quad (\text{Ж.7})$$

$$\xi_c = \xi_{\text{с.гл}} (1 + 9,62 \rho_v \lambda_{\text{тр}}), \quad (\text{Ж.8})$$

где  $\xi_{\text{р.гл}}$ ,  $\xi_{\text{с.гл}}$  – коэффициенты местных сопротивлений на расширение – сужение потока без учета вида поверхности тоннеля (без шероховатости), установленные на рисунке Ж.1.



1 –  $\xi_{\text{р.гл}}$ ; 2 –  $\xi_{\text{с.гл}}$ ;  $S_{\text{уз.с}} / S_{\text{ш.с}}$  – соответственно сечения тоннеля в «узком» и «широком» местах

**Рисунок Ж.1 – Значения коэффициентов местного сопротивления при внезапном расширении  $\xi_{\text{р.гл}}$  и внезапном сужении  $\xi_{\text{с.гл}}$  для «гладкого» тоннеля (без учета шероховатости)**

### Ж.6 Потери давления, связанные с действием ветровой составляющей естественной тяги (ветровой напор)

Ветровой напор (нагрузку)  $\Delta P_a$  вычисляют по формуле

$$\Delta P_{\text{ветр}} = 0,5 c_0 \rho_n V^2_{\text{ветр}} \cos^2 \psi_{\text{ветр}}, \quad (\text{Ж.9})$$

где  $c_0$  – коэффициент обтекания портала тоннеля ( $c_0 = 0,7$ );

$\rho_a$  – плотность наружного воздуха;

$V$  – скорость ветра;

$\psi_{\text{ветр}}$  – угол между направлением ветра и горизонтальной осью тоннеля.

### Ж.7 Потери давления, связанные с действием гравитационной составляющей естественной тяги

Гравитационную (тепловую) составляющую естественной тяги  $\Delta P_{\text{гр}}$ , Па, вычисляют по формуле

$$h_{\text{сп}} = \frac{0,232 \cdot g \Delta H (P_A + P_B) (t_{\text{сп}} - t_B)}{(273 + t_{\text{сп}})(273 + t_B)}, \quad (\text{Ж.10})$$

где  $g$  – ускорение свободного падения ( $g = 9,81 \text{ м/с}^2$ );

$P_A, P_B$  – соответственно атмосферные давление у порталов с большей и меньшей высотными отметками, мм рт. ст.;

$t_{\text{сп}}, t_B$  – соответственно среднее значение температуры воздуха в тоннеле и температура атмосферного воздуха у портала с меньшей высотной отметкой, °С;

$\Delta H$  – разность высотных отметок порталов с большей А и меньшей В высотными отметками, м.

### Ж.8 Потери давления, связанные с действием барометрической составляющей естественной тяги

Барометрическую составляющую естественной тяги  $\Delta P_6$ , Па, называемую также «орографической добавкой» к гравитационному напору, обусловленную температурной неоднородностью воздушной среды у различно ориентированных горных склонов, определяют как разницу атмосферных давлений у порталов тоннеля, приведенных к одному уровню. При отсутствии точных данных о значениях атмосферных давлений  $\Delta P_6$  вычисляют по формуле

$$P_{\text{бар}} = \frac{0,93 g H_r (t_A - t_B) P_r}{[2t_A + 546 - 0,042 H_r][t_B + t_A + 546 - 0,042 H_r]}, \quad (\text{Ж.11})$$

где  $t_A$  – температура атмосферного воздуха у портала с большей высотной отметкой, °С;

СП 398 .1325800.2017

$P_r$  – атмосферное давление на высоте наивысшей точки горы, через которую проходит тоннель, мм рт. ст.;

$H_r$  – высота горы, отсчитываемая от портала с большей высотной отметкой, м.

### Ж.9 Потери давления на преодоление аэродинамического сопротивления движущихся (или стоящих) транспортных средств

Потери давления на преодоление аэродинамического сопротивления транспортных средств  $\Delta P_{\text{порш}}$ , находящихся в тоннеле, определяют относительными скоростями движения воздуха и транспортных средств, соотношением миделева сечения  $S_m$  транспортных средств и сечения тоннеля и коэффициентами лобового сопротивления транспортных средств. Для вычисления  $\Delta P_{\text{порш}}$  при движении типов транспортных средств по полосам движения в противоположных направлениях применяют формулу

$$\Delta P_{\text{порш}} = 0,5 \rho_v / F_T \{ [n_{\text{л}} S_{\text{м.л}} C_{\text{л}} (V_{\text{л}} - V)^2 + n_{\text{л.гр}} S_{\text{м.л.гр}} C_{\text{л.гр}} (V_{\text{л.гр}} - V)^2 + (n_{\text{гр1}} + n_{\text{гр2}}) S_{\text{м.гр}} C_{\text{гр}} (V_{\text{гр}} - V)^2] - [n_{\text{л}}^1 S_{\text{м.л}} C_{\text{л}} (V_{\text{л}} + V)^2 + n_{\text{л.гр}}^1 S_{\text{м.л.гр}} C_{\text{л.гр}} (V_{\text{л.гр}} + V)^2 + (n_{\text{гр1}}^1 + n_{\text{гр2}}^1) S_{\text{м.гр}} C_{\text{гр}} (V_{\text{гр}} + V)^2] \}. \quad (\text{Ж.12})$$

Формула (Ж.12) предполагает, что транспортные средства  $n_{\text{л}}, n_{\text{л.гр}}, n_{\text{гр1}}, n_{\text{гр2}}$  движутся в направлении перемещения воздушного потока, а транспортные средства  $n_{\text{л}}^1, n_{\text{л.гр}}^1, n_{\text{гр1}}^1, n_{\text{гр2}}^1$  в противоположном направлении.

При движении транспортных средств в одном направлении в формуле (Ж.12) второй член в квадратных скобках принимают равным нулю.

При полной остановке транспорта (пробка) скорости движения транспортных средств принимают равными нулю.

В этом случае потери давления определяют появлением дополнительного аэродинамического сопротивления, связанного с нахождением в тоннеле транспортных средств и вычисляют по формуле:

$$\Delta P_{\text{порш}} = 0,5 \rho_v V^2 / F_T [(n_{\text{л}} + n_{\text{л}}^1) S_{\text{м.л}} C_{\text{л}} + (n_{\text{л.гр}} + n_{\text{л.гр}}^1) S_{\text{м.л.гр}} C_{\text{л.гр}} + (n_{\text{гр1}} + n_{\text{гр2}} + n_{\text{гр1}}^1 + n_{\text{гр2}}^1) S_{\text{м.гр}} C_{\text{л.гр}}]. \quad (\text{Ж.13})$$

При возникновении пожара часть транспортных средств по обе стороны от очага пожара по направлению их движения покинет тоннель. При вычислении  $\Delta P_{\text{порш}}$  следует учитывать только те транспортные средства, которые остались в тоннеле перед очагом пожара.

В НАБОР

## Приложение И

### Пример расчета продольной схемы вентиляции автодорожного тоннеля

#### И.1 Исходные данные

Осуществляют выбор параметров продольной струйной системы вентиляции для городского автодорожного тоннеля, имеющего следующие характеристики:

- год, на который запланирован пуск тоннеля – 2015;
- длина тоннеля – 1200 м;
- сечение тоннеля – 75 м<sup>2</sup>;
- периметр тоннеля – 31 м;
- количество полос движения – 2;
- направление движения по каждой полосе – в противоположные стороны;
- высота горы  $H_r$ , через которую проходит тоннель – 300 м;
- высотная отметка портала А – 100 м;
- высотная отметка портала В – 76 м;
- разница высот между порталами тоннеля – 24 м;
- уклон тоннеля – 2 %;
- скорость ветра у портала В – 5 м/с;
- угол между направлением ветра и осью тоннеля – 60°;
- скорость ветра у портала А – 0 м/с;
- температура атмосферного воздуха у портала А, имеющего большую высотную отметку  $t_A = 15$  °С;
- атмосферное давление у портала с большей высотной отметкой  $P_A = 755$  мм рт. ст.;
- температура атмосферного воздуха у портала В с меньшей высотной отметкой – 16 °С;
- атмосферное давление у портала с меньшей высотной отметкой  $P_B = 757,5$  мм рт. ст.;
- атмосферное давление на высотной отметке горы, через которую проходит тоннель  $P_r = 734$  мм рт. ст.;
- средняя температура воздуха в тоннеле – 20 °С;
- интенсивность движения транспортных средств в час пик – 1800 пр.авт./ч;
- установленная скорость движения всех категорий автотранспорта – 60 км/ч;

СП 298 .1325800.2017

- скорость движения автотранспорта при замедленном движении – 10 км/ч;
- интенсивность движения при замедленном движении в час пик – 57 % интенсивности движения при движении с установленной скоростью;
- относительное количество в транспортном потоке автомобилей различного типа составляют:  $\Psi = 20 \%$ ,  $\chi = 10 \%$ ,  $\omega = 20 \%$ ,  $\sigma = 49 \%$ ,  $\beta = 70 \%$ ;
- технологический показатель, определяющий выбросы загрязняющих веществ, – ЭЗ;
- предельно допустимые концентрации СО для режимов движения «А», «Б» – 80 мг/м<sup>3</sup>, для режима движения «В» – 115 мг/м<sup>3</sup>.
- предельно допустимые концентрации NO<sub>2</sub> для режимов движения «Б» и «В» – 5 мг/м<sup>3</sup>;
- предельно допустимые концентрации сажи (взвешенных частиц выхлопного происхождения) для режимов движения «Б» и «В» – 4 мг/м<sup>3</sup>;
- коэффициент ослабления (затухания): для режима движения «А» – 0,005 м<sup>-1</sup>, для режима движения «Б» – 0,007 м<sup>-1</sup>; для режима движения «В» – 0,009 м<sup>-1</sup>;
- коэффициент трения воздуха о стенки тоннеля – 0,031;
- сечение тоннеля на участке, предназначенного для аварийной остановки транспорта, – 90 м<sup>2</sup>;
- протяженность участка аварийной остановки – 30 м;
- проектная мощность пожара – 100 МВт.

## **И.2 Расчет необходимого количества воздуха для проветривания тоннеля**

### **И.2.1 Расчет количества транспортных средств каждого вида, находящихся в тоннеле для условий часа пик и полного прекращения движения**

При отсутствии данных о прогнозных интенсивностях движения транспортных средств расчет выполняют по заданной величине приведенных автомобилей с использованием формул (Е.1)–(Е.13) приложения Е.

Для режима движения «А» интенсивность движения транспортного потока находят по формуле (Е.7) приложения Е при интенсивности движения приведенных автомобилей 1800 пр.авт./ч

$$C_{\text{ч.пик.уст}} = \frac{1800}{[(1 - 0,2) + 2 \cdot 0,2]} = 1500 \text{ тр.сп./ч.}$$

Интенсивности движения легковых автомобилей с бензиновыми и дизельными двигателями, легкого грузового транспорта, тяжелого грузового

транспорта массой до 15 т и автобусов, тяжелого грузового транспорта массой до 32 т вычисляют по формулам (Е.8)–(Е.13) приложения Е.

$$A_{л.б} = 1500 \cdot (1 - 0,8) (1 - 0,8) / (1 + 0,1) = 873 \text{ авт./ч};$$

$$A_{л.д} = 1500 \cdot (1 - 0,8) 0,8 / (1 + 0,1) = 218 \text{ авт./ч};$$

$$B_{л.гр} = (B_{л.гр.б} + B_{л.гр.д}) = 1500 (1 - 0,8) (1 + 0,1) = 109 \text{ авт./ч};$$

$$V_{гр1} = 0,2 \cdot 0,7 \cdot 1500 = 210 \text{ авт./ч};$$

$$V_{гр2} = 0,2 (1 - 0,3) 1500 = 90 \text{ авт./ч}.$$

Количество транспортных средств различного типа, находящихся одновременно в тоннеле, устанавливают по формулам (Е.1)–(Е.6) приложения Е.

$$n_{л.б} = 873 \cdot 1,2 / 60 = 18;$$

$$n_{л.д} = 218 \cdot 1,2 / 60 = 4;$$

$$n_{л.гр} = 109 \cdot 1,2 / 60 = 2;$$

$$n_{гр.1} = 210 \cdot 1,2 / 60 = 4;$$

$$n_{гр.2} = 90 \cdot 1,2 / 60 = 2.$$

Для замедленного режима движения «Б» и режима остановки движения (пробка) «В» расчеты интенсивностей движения транспортных средств различного типа и количества автомобилей, находящихся в тоннеле, определяют аналогичным образом соответственно при интенсивности движения приведенных автомобилей в час пик, составляющей 57 % интенсивности движения при установленной скорости, и числе транспортных средств, находящихся в тоннеле, из расчета 165 тр.сп./км на одной полосе движения. Результаты вычислений приведены в таблице И.1.

**Т а б л и ц а И.1 – Интенсивность движения и количество транспортных средств и различного типа для режимов движения «А», «Б» и «В»**

| Режим движения | Значение показателя для типа транспортного средства |           |           |           |            |            |           |           |           |           |
|----------------|---|-----------|-----------|-----------|------------|------------|-----------|-----------|-----------|-----------|
|                | $A_{л.б}$   | $n_{л.б}$ | $A_{л.д}$ | $n_{л.д}$ | $B_{л.гр}$ | $n_{л.гр}$ | $V_{гр1}$ | $n_{гр1}$ | $V_{гр2}$ | $n_{гр2}$ |
| Режим «А»      | 873   | 18        | 218       | 4         | 109        | 2          | 210       | 4         | 90        | 2         |
| Режим «Б»      | 497   | 60        | 124       | 15        | 62         | 7          | 120       | 14        | 51        | 6         |
| Режим «В»      | –   | 165       | –         | 41        | –          | 21         | –         | 40        | –         | 16        |

### **И.2.2 Определение выбросов загрязняющих веществ от транспортных средств, находящихся в тоннеле**

Базовые значения выбросов загрязняющих веществ (СО, NO<sub>2</sub>, сажи, взвешенных частиц невыхлопного происхождения), устанавливают для технологического показателя Э1 в зависимости от типа транспортного

СП 298 .1325800.2017

средства, скорости его движения (режимы движения «А», «Б», «В») и уклона тоннеля по данным приложений А–В и приложения Д (таблица Д.1).

Значения базовых выбросов загрязняющих веществ приведены в таблице И.2.

Значения выбросов загрязняющих веществ для технологического показателя ЭЗ, планируемого года пуска тоннеля, высоты над уровнем моря, массы тяжелых грузовых автомобилей, установлены с учетом поправочных коэффициентов, принятых по данным приложения Г. Значения этих коэффициентов, а также значения суммарного поправочного коэффициента приведены в таблице И.3.

Данные таблиц И.2, И.3 использованы для вычисления выбросов загрязняющих веществ от транспортных средств различного типа (таблица И.4).

Например, значение выброса  $\text{NO}_x$  (в пересчете на  $\text{NO}_2$ ) у тяжелых грузовых автомобилей массой до 32 т для режима движения «Б» рассчитывается как:  $q = 192,8 \cdot 0,61 \cdot 1,90 \cdot 1,80 \cdot 1,0 = 403,0$  г/ч.

Т а б л и ц а И.2 – Базовые значения выбросов CO, NO<sub>2</sub>, сажи, взвешенных частиц невыхлопного происхождения для различных типов транспортных средств

| Тип транспортного средства                                       | Легковые автомобили с бензиновым двигателем |     |      | Легковые автомобили с дизельным двигателем |      |      | Легкие грузовые автомобили в комбинации бензинового и дизельного двигателя |      |     | Тяжелые грузовые автомобили* массой 23 т |      |     |      |      |      |      |      |      |       |      |       |      |      |      |       |      |     |      |      |      |      |      |   |   |     |      |       |      |      |      |
|--|---|-----|------|--|------|------|--|------|-----|--|------|-----|------|------|------|------|------|------|-------|------|-------|------|------|------|-------|------|-----|------|------|------|------|------|---|---|-----|------|-------|------|------|------|
|  | 2   |     |      | 2  |      |      | 2  |      |     | 2  |      |     |      |      |      |      |      |      |       |      |       |      |      |      |       |      |     |      |      |      |      |      |   |   |     |      |       |      |      |      |
|  | А   | Б   | В    | А  | Б    | В    | А  | Б    | В   | А  | Б    | В   |      |      |      |      |      |      |       |      |       |      |      |      |       |      |     |      |      |      |      |      |   |   |     |      |       |      |      |      |
| Уклон, %   | -2  |     |      | -2   |      |      | -2   |      |     | -2                                       |      |     |      |      |      |      |      |      |       |      |       |      |      |      |       |      |     |      |      |      |      |      |   |   |     |      |       |      |      |      |
| Режим движения   | А   |     |      | А  |      |      | А  |      |     | А  |      |     |      |      |      |      |      |      |       |      |       |      |      |      |       |      |     |      |      |      |      |      |   |   |     |      |       |      |      |      |
| Базовые выбросы загрязняющих веществ, г/ч (м <sup>2</sup> /ч)    |   |     |      |  |      |      |  |      |     |  |      |     |      |      |      |      |      |      |       |      |       |      |      |      |       |      |     |      |      |      |      |      |   |   |     |      |       |      |      |      |
| CO   | 97,5  | 32  | 20,5 | 49,4                                       | 27,8 | 20,5 | 3,3  | 5,1  | 1,0 | 2,3                                      | 16,5 | 2,3 | 18,2 | 9,1  | 10,4 | 8,7  | 19,8 | 9,1  | 467,8 | 12,5 | 192,8 | 67,2 | 44,5 | 12,5 | 150,0 | 32,8 | 4,9 | 21,4 | 11,0 | 11,0 | 29,3 | 29,3 | 0 | 0 | 4,9 | 15,5 | 115,9 | 35,4 | 12,5 | 12,5 |
| NO <sub>2</sub>  | 15,7  | 5,1 | 1,6  | 4,9  | 3,3  | 1,6  | 50,3   | 15,8 | 6,3 | 50,0                                     | 18,3 | 9,1 | 10,4 | 18,2 | 10,4 | 19,8 | 9,1  | 10,4 | 467,8 | 12,5 | 192,8 | 67,2 | 44,5 | 12,5 | 150,0 | 32,8 | 4,9 | 21,4 | 11,0 | 11,0 | 29,3 | 29,3 | 0 | 0 | 4,9 | 15,5 | 115,9 | 35,4 | 12,5 | 12,5 |
| Сажа (взвешенные частицы выхлопного происхождения)               | -   | -   | -    | -  | -    | -    | 14,4   | 4,1  | 1,4 | 10,5                                     | 4,1  | 6,4 | 4,8  | 1,3  | 6,4  | 1,3  | 6,4  | 6,4  | 43,6  | 12,5 | 21,4  | 11,0 | 11,0 | 11,0 | 17,5  | 17,5 | 4,9 | 21,4 | 11,0 | 11,0 | 29,3 | 29,3 | 0 | 0 | 4,9 | 15,5 | 115,9 | 35,4 | 12,5 | 12,5 |
| Взвешенные частицы невыхлопного происхождения, м <sup>2</sup> /ч | 9,2   | 1,4 | 0    | 9,2  | 1,4  | 0    | 9,2  | 1,4  | 0   | 9,2                                      | 1,4  | 0   | 9,2  | 1,4  | 0    | 1,4  | 1,4  | 0    | 29,3  | 12,5 | 21,4  | 11,0 | 11,0 | 11,0 | 17,5  | 17,5 | 4,9 | 21,4 | 11,0 | 11,0 | 29,3 | 29,3 | 0 | 0 | 4,9 | 15,5 | 115,9 | 35,4 | 12,5 | 12,5 |

\* Только в расчете на дизельный двигатель.

В НАБОР



Т а б л и ц а И.3 – Поправочные коэффициенты на значения выбросов загрязняющих веществ

| Коэффициент                            | Значения поправочных коэффициентов на значения выбросов для типов транспортных средств |                 |      |  |                 |      |  |                 |      |   |                 |      |   |                 |      |
|--|--|-----------------|------|--|-----------------|------|--|-----------------|------|---|-----------------|------|---|-----------------|------|
|  | Легковые автомобили с бензиновым двигателем  |                 |      | Легковые автомобили с дизельным двигателем |                 |      | Легкие грузовые автомобили в комбинации бензинового и дизельного двигателя |                 |      | Тяжелые грузовые автомобили* массой до 15 т |                 |      | Тяжелые грузовые автомобили* массой до 32 т |                 |      |
|  | CO   | NO <sub>2</sub> | сажа | CO   | NO <sub>2</sub> | сажа | CO   | NO <sub>2</sub> | сажа | CO  | NO <sub>2</sub> | сажа | CO  | NO <sub>2</sub> | сажа |
| $f_t$                                  | 0,75   | 0,65            | –    | 0,74                                       | 0,76            | 0,55 | 0,72   | 0,76            | 0,54 | 0,58  | 0,61            | 0,59 | 0,58  | 0,61            | 0,59 |
| $f_h$                                  | 1,0  | 1,0             | –    | 1,0  | 1,0             | 1,0  | –  | –               | –    | –   | –               | –    | –   | –               | –    |
| $f_m$                                  | –  | –               | –    | –  | –               | –    | –  | –               | –    | 0,70  | 0,70            | 0,70 | 1,90  | 1,90            | 1,90 |
| $f_{ст}$                               | 2,90   | 2,80            | –    | 4,0  | 1,20            | 2,0  | 3,50   | 1,50            | 2,60 | 2,30  | 1,80            | 2,80 | 2,30  | 1,80            | 2,80 |
| $f_{пер}$                              | 2,24   | 1               | –    | 1,40                                       | 1,0             | 1,0  | 1,82   | 1,0             | 1,0  | 1,40  | 1,0             | 1,0  | 1,40  | 1,0             | 1,0  |
| $f_{общ} = f_t f_h f_m f_{ст} f_{пер}$ | 4,87   | 1,82            | –    | 4,14                                       | 0,91            | 1,10 | 4,59   | 1,14            | 1,40 | 1,31  | 0,77            | 1,16 | 3,55  | 2,09            | 3,14 |

\* Только в расчете на дизельный двигатель

В НАБОР

Таблица И.4 – Значения выбросов загрязняющих веществ от транспортных средств различного типа

| Тип транспортного средства   | Легковые автомобили с бензиновым двигателем   |       |      | Легковые автомобили с дизельным двигателем |       |     | Легкие грузовые автомобили в комбинации бензинового и дизельного двигателей |      |      | Тяжелые грузовые автомобили* массой до 15 т |      |     | Тяжелые грузовые автомобили* массой до 32 т |      |      |      |      |      |      |      |      |       |       |      |       |      |      |       |       |       |       |       |       |      |   |
|--|---|-------|------|--|-------|-----|---|------|------|---|------|-----|---|------|------|------|------|------|------|------|------|-------|-------|------|-------|------|------|-------|-------|-------|-------|-------|-------|------|---|
|  | 2   |       |      | -2   |       |     | 2   |      |      | -2  |      |     | 2   |      |      | -2   |      |      |      |      |      |       |       |      |       |      |      |       |       |       |       |       |       |      |   |
|  | А   | Б     | В    | А  | Б     | В   | А   | Б    | В    | А   | Б    | В   | А   | Б    | В    | А    | Б    | В    |      |      |      |       |       |      |       |      |      |       |       |       |       |       |       |      |   |
| Уклон, %   | Выбросы загрязняющих веществ с учетом корректирующих коэффициентов, г/ч (м <sup>2</sup> /ч) |       |      |  |       |     |   |      |      |   |      |     |   |      |      |      |      |      |      |      |      |       |       |      |       |      |      |       |       |       |       |       |       |      |   |
| Режим движения   | Выбросы загрязняющих веществ с учетом корректирующих коэффициентов, г/ч (м <sup>2</sup> /ч) |       |      |  |       |     |   |      |      |   |      |     |   |      |      |      |      |      |      |      |      |       |       |      |       |      |      |       |       |       |       |       |       |      |   |
| CO   | 474,8   | 155,8 | 99,8 | 240,6                                      | 135,4 | 2,9 | 99,8  | 13,7 | 21,1 | 4,14  | 14,1 | 9,1 | 5,7   | 4,14 | 99,1 | 75,7 | 10,6 | 83,5 | 22,6 | 10,4 | 10,6 | 88,0  | 58,3  | 16,3 | 46,4  | 43,0 | 9,7  | 16,3  | 238,6 | 158,0 | 44,4  | 125,7 | 116,4 | 44,4 |   |
| NO <sub>2</sub>  | 28,6  | 9,3   | 2,9  | 8,9  | 6,0   | 2,9 | 99,8  | 45,8 | 14,3 | 5,7   | 9,7  | 5,7 | 5,7   | 5,7  | 57,0 | 20,9 | 10,4 | 11,9 | 1,82 | 9,0  | 10,4 | 313,4 | 148,5 | 9,7  | 115,5 | 89,2 | 9,7  | 977,7 | 403,0 | 26,1  | 313,5 | 240,3 | 26,1  |      |   |
| Сажа* (взвешенные частицы выхлопного происхождения), м <sup>2</sup> /ч | -   | -     | -    | -  | -     | -   | -   | 15,8 | 4,5  | 1,5   | 2,9  | 1,5 | 1,5   | 1,5  | 23,9 | 5,74 | 9,00 | 6,72 | 1,82 | 9,0  | 9,00 | 50,6  | 24,8  | 12,8 | 17,5  | 15,5 | 11,0 | 136,9 | 67,2  | 34,5  | 54,9  | 48,7  | 34,5  |      |   |
| Взвешенные частицы невыхлопного происхождения, м <sup>2</sup> /ч       | 9,2   | 1,4   | 0    | 9,2  | 1,4   | 0   | 0   | 9,2  | 1,4  | 0   | 9,2  | 1,4 | 1,4   | 0    | 9,2  | 1,4  | 0    | 9,2  | 1,4  | 0    | 29,3 | 4,9   | 0     | 29,3 | 4,9   | 0    | 29,3 | 4,9   | 0     | 29,3  | 4,9   | 0     | 29,3  | 4,9  | 0 |

\* Только в расчете на дизельный двигатель.

В НАБОР

СП 298 .1325800.2017

Суммарные выбросы загрязняющих веществ транспортных средств различного типа, находящихся в тоннеле, рассчитывают по их количеству (таблица И.1) и значению выбросов (таблица И.4). При этом принято, что количество автомобилей, движущихся по уклону тоннеля вверх (к порталу А) и вниз (к порталу В), равны между собой.

Например, для режима движения с замедленной скоростью (режим «Б») значение выброса  $\text{NO}_x$  (в пересчете на  $\text{NO}_2$ ) у тяжелых грузовых автомобилей массой до 32 т составляет:

$$Q_{\text{выб}} = 3 (403,0 + 240,3) = 1929,9 \text{ г/ч.}$$

Результаты вычислений выбросов загрязняющих веществ типов транспортных средств при различных режимах движения представлены в таблице И.5.

**Т а б л и ц а И.5 – Суммарные выбросы загрязняющих веществ транспортных средств различного типа, находящихся в тоннеле, г/ч, ( $\text{м}^2/\text{ч}$ ) при различных режимах движения**

| Выбросы загрязняющих веществ при режиме движения |   | Значение показателя для типа транспортного средства |                                 |  |                                 |                                 | Всего   |
|--|---|---|---------------------------------|--|---------------------------------|---------------------------------|---------|
|  |   | Легковые с бензиновым двигателем                    | Легковые с дизельным двигателем | Легкие грузовые в комбинации бензинового и дизельного двигателей | Тяжелые грузовые массой до 15 т | Тяжелые грузовые массой до 32 т |         |
| Режим «А»  | СО  | 6438,6  | 55,6                            | 182,6  | 268,8                           | 364,3                           | 7309,9  |
|  | Сажа, $\text{м}^2/\text{ч}$               | –   | 37,4                            | 30,6   | 68,1                            | 191,8                           | 327,9   |
|  | Взвешенные частицы, $\text{м}^2/\text{ч}$ | 165,6   | 36,8                            | 18,4   | 36,8                            | 18,4                            | 276     |
| Режим «Б»  | СО  | 8736  | 226,5                           | 404,6  | 713,3                           | 832,2                           | 10903,6 |
|  | $\text{NO}_2$                             | 459   | 150                             | 152,3  | 1663,9                          | 1929,9                          | 4355,1  |
|  | Сажа, $\text{м}^2/\text{ч}$               | –   | 45                              | 26,5   | 282,1                           | 347,7                           | 701,3   |
|  | Взвешенные частицы, $\text{м}^2/\text{ч}$ | 84  | 21                              | 9,8  | 19,6                            | 8,4                             | 142,8   |
| Режим «В»  | СО  | 16467   | 169,7                           | 222,6  | 652                             | 710,4                           | 18221,7 |
|  | $\text{NO}_2$                             | 478,5   | 233,7                           | 218,4  | 388                             | 417,6                           | 1736,2  |
|  | Сажа, $\text{м}^2/\text{ч}$               | –   | 123                             | 378  | 1024                            | 1104                            | 2629    |
|  | Взвешенные частицы, $\text{м}^2/\text{ч}$ | –   | –                               | –  | –                               | –                               | –       |

Объемный расход воздуха  $G$  для обеспечения ПДК СО,  $\text{NO}_x$  (в пересчете на  $\text{NO}_2$ ) г/ч, сажи вычисляют по формуле (Е.18) приложения Е.

Принимая ПДК NO<sub>2</sub> для режима «Б» равным 5 мг/м<sup>3</sup>, а значения выбросов NO<sub>2</sub> для транспортных средств различных типов – в соответствии с данными таблицы И.5, расход воздуха будет составлять:

$$G_{NO_2} = 0,28 \cdot (459 + 150 + 152,3 + 1663,9 + 1929,9) / 5 = 242 \text{ м}^3/\text{с}.$$

Объемный расход воздуха G, обеспечивающий нормативную видимость в тоннеле, рассчитывают по формуле (Е.19) приложения Е.

При принятом значении k<sub>осл</sub> для режима движения «Б» равным 0,007 м<sup>-1</sup> и суммарном выбросе сажи и взвешенных частиц невыхлопного происхождения, определяемым данными таблицы И.4, расход воздуха будет составлять:

$$G = 0,00028 [60 \cdot 84 + 15 \cdot (45 + 21) + 7 \cdot (26,5 + 9,8) + 14 \cdot (281,2 + 19,6) + 6 \cdot (347,7 + 142,8)] / 0,007 = 33,5 \text{ м}^3/\text{с}.$$

Результаты расчетов расходов воздуха по остальным факторам приведены в таблице И.6.

**Т а б л и ц а И.6 – Необходимый расход воздуха для обеспечения нормативных параметров воздушной среды в тоннеле**

| Режим движения                    |                 | «А»  | «Б»   | «В»   |
|-----------------------------------|-----------------|------|-------|-------|
| Расход воздуха, м <sup>3</sup> /с | СО              | 25,4 | 37,9  | 44,0  |
|                                   | NO <sub>2</sub> | –    | 242,0 | 96,5  |
|                                   | Сажа            | –    | 49,1  | 184,0 |
|                                   | Видимость*      | 33,6 | 33,5  | 81,0  |
| * См. формулу (Е.19).             |                 |      |       |       |

Расход воздуха при аварийном режиме проветривания (возникновение пожара) определяют по критической скорости потока V<sub>кр</sub>. Ее значение вычисляют по формуле (6.6) с учетом формул (6.7), (6.8) при k<sub>г</sub> = 1,055, что соответствует отрицательному углу уклона тоннеля – 2 %.

$$V_{кр} = 1,264 \{ [20,4 \cdot (1 + (1 - 2 / 20,4)^{1/2}) - 1]^{1/3} + [20,4 \cdot (1 - (1 - 2 / 20,4)^{1/2}) - 1]^{1/3} - 1 \} = 3,4 \text{ м/с},$$

где S<sub>кр</sub> = 100 · 10<sup>3</sup> / 3 · 1,2 · 1,005 · 75 · (273 + 20) = 1,264;

$$R_{кр} = 1,5 \cdot 9,8 \cdot 8,5 \cdot 0,6063 \cdot 1,0553 / 1,2642 = 20,4.$$

Расход воздуха, соответствующей этой скорости воздуха, равен:

$$G_{кр.ск} = 3,4 \cdot 75 = 255 \text{ м}^3/\text{с}.$$

Сравнивая данные таблицы И.5 и значение расхода воздуха, необходимого для обеспечения критической скорости воздушного потока при

**В НАБОР**

СП 298 .1325800.2017

пожаре, выбирают для дальнейших расчетов наибольшее из этих значений, т. е.  $G_{\max} = G_{\text{кр.ск}} = 255 \text{ м}^3/\text{с}$ .

### И.3 Расчет потерь давления при движении воздуха по тоннелю

И.3.1 Потери давления на порталах тоннеля с входящей и исходящей воздушной струей вычисляют по формулам (Ж.2), (Ж.4) приложения Ж. Плотность воздуха, вычисленная по формуле (Ж.3) приложения Ж, равна  $1,23 \text{ кг/м}^3$ .

$$\Delta P_{\text{вх}} = 0,5 \frac{1,23 \cdot 255^2}{2 \cdot 75^2} = 7,11 \text{ Па};$$

$$\Delta P_{\text{вых}} = 1,0 \frac{1,23 \cdot 255^2}{2 \cdot 75^2} = 14,2 \text{ Па}.$$

И.3.2 Потери давления от трения воздуха о стены тоннеля [см. формулу (Ж.5)].

$$\Delta P_{\text{тр}} = 0,125 \cdot 0,031 \frac{1,2 \cdot 31 \cdot 1200 \cdot 255^2}{75^3} = 26,7 \text{ Па}.$$

Потери давления на преодоление сопротивлений при расширении (сужении) воздушного потока на участке, предназначенном для аварийной остановки транспорта, рассчитывают по формулам (Ж.6)–(Ж.9) приложения Ж.

С учетом данных рисунка Ж.1 приложения Ж при  $S_{\text{уз.с}} / S_{\text{ш.с}} = 0,83$ ;  $\xi_{\text{р.гл}} = 0,045$ ;  $\xi_{\text{с.гл}} = 0,09$ . Тогда:

$$\xi_{\text{р}} = 0,045 (1 + 12,5 \cdot 1,2 \cdot 0,031) = 0,066;$$

$$\xi_{\text{с}} = 0,09 (1 + 9,62 \cdot 1,2 \cdot 0,031) = 0,122;$$

$$\Delta P_{\text{расш}} = 0,5 \cdot 255^2 \cdot 0,066 \cdot 1,2 / 75^2 = 0,45 \text{ Па};$$

$$\Delta P_{\text{суж}} = 0,5 \cdot 255^2 \cdot 0,122 \cdot 1,2 / 75^2 = 0,85 \text{ Па}.$$

Потери давления на трения на этом участке составляют:

$$\Delta P_{\text{тр.уч.ост}} = 0,125 \cdot 0,031 \frac{1,2 \cdot 33,6 \cdot 30 \cdot 255^2}{90^3} = 0,42 \text{ Па}.$$

Общие потери напора на участке остановки транспорта составляют:

$$\Delta P_{\text{тр.уч.ост}} = 1,72 \text{ Па}.$$

#### И.4 Расчет гравитационной составляющей естественной тяги

Гравитационную (тепловую) составляющую естественной тяги  $\Delta P_{гр}$  вычисляют по формуле (Ж.10) приложения Ж

$$\Delta P_{гр} = \frac{0,232 \cdot 9,81 \cdot 24 (755 + 757,5) (20 - 16)}{(273 + 20) (273 + 16)} = 3,9 \text{ Па.}$$

Направление действия гравитационной составляющей естественной тяги – от портала А к portalу В.

Барометрическую составляющую естественной тяги  $\Delta P_6$  вычисляют по формуле (Ж.11) приложения Ж

$$\Delta P_6 = \frac{0,93 \cdot 9,81 \cdot 200 (15 - 16) \cdot 734}{(2 \cdot 15 + 546 - 0,042 \cdot 200) (16 + 15 + 546 - 0,042 \cdot 200)} = -4,06 \text{ Па.}$$

Ветровую составляющую естественной тяги определяют по формуле (Ж.9) приложения Ж

$$\Delta P_{ветр} = 0,5 \cdot 0,7 \cdot 1,22 \cdot 52 \cdot \cos^2 60^\circ = 2,7 \text{ Па.}$$

Направление действия ветровой составляющей естественной тяги – от портала В к portalу А.

Суммарное значение естественной тяги составляет:

$$\Delta P_{ест} = 3,9 - 4,06 + 2,7 = 2,54 \text{ Па.}$$

Таким образом, суммарное значение естественной тяги составляет 2,54 Па при направлении действия от нижнего портала В к верхнему portalу А.

#### И.5 Расчет потерь давления на преодоление аэродинамического сопротивления стоящих в тоннеле транспортных средств

При возникновении пожара часть транспортных средств по обе стороны от очага пожара по направлению их движения покинет тоннель. Принимают, что в случае расположения очага пожара в центральной части тоннеля на каждой из полос движения может находиться половина транспортных средств от их количества, характеризующего режим транспортной пробки. Тогда значение  $\Delta P_{порш}$  вычисляют по формуле (Ж.13) приложения Ж при количестве транспортных средств и их типах, соответствующих данным таблице И.1.

$$\Delta P_{порш} = 0,5 \cdot 1,22 \cdot 3,4^2 / 75 [103 \cdot 2 \cdot 0,4 + 11 \cdot 5 \cdot 1,0 + 28 \cdot 7 \cdot 1,0] = 31,3 \text{ Па.}$$

#### И.6 Расчет общих потерь давления $\Delta P_{общ}$

Общие потери давления в тоннеле при аварийном режиме вентиляции в случае пожара и подаче воздуха в направлении портала В, вычисленные по формуле (Ж.1) приложения Ж, составляют:

СП 298 .1325800.2017

$$\Delta P_{\text{общ}} = 14,2 + 26,7 + 1,72 + 2,54 + 31,3 = 76,5 \text{ Па.}$$

### И.7 Определение числа струйных вентиляторов и мест их расположения

Общий импульс  $N_{\text{общ}}$  струйных вентиляторов, обеспечивающий подачу в тоннель необходимого количества воздуха  $G$ , вычисленный по формуле (6.2), составляет:

$$N_{\text{общ}} = 76,5 \cdot 75 = 5738 \text{ Н.}$$

При условии расположения струйных вентиляторов попарно у свода тоннеля на расстоянии, равном диаметру выходного отверстия от поверхности тоннеля, параллельно оси тоннеля на расстояниях между группами вентиляторов, превышающем 100 м, и удаленных от порталов тоннеля также на 100 м, корректирующие коэффициенты к номинальному импульсу силы вентилятора будут составлять:

$k_1 = (27,1 - 3,54) / 27,1 = 0,87$ , где 30,6 м/с – значение скорости воздуха на выходе из струйного вентилятора;

$k_2 = 0,935$  при  $2z / (D_T - D_f) = 0,29$  (см. рисунок 6.8) (диаметр выходного отверстия  $D_f = 1,2$  м);

$$k_3 = 1,0;$$

$$k_4 = 1,0;$$

$$k_5 = 1,0.$$

Суммарная величина корректирующего коэффициента составляет:

$$k_{\text{общ}} = 0,87 \cdot 0,935 \cdot 1,0 \cdot 1,0 \cdot 1,0 = 0,813.$$

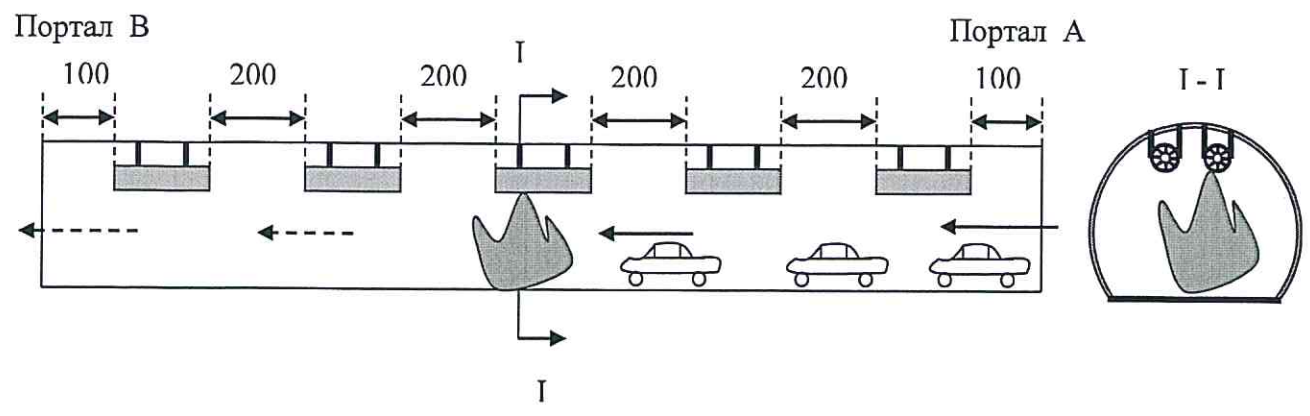
При установке в тоннеле восьми вентиляторов (по два в каждом сечении) номинальный импульс силы, который должен развивать каждый вентилятор, составляет:

$$N_{\text{ном}} = 5738 / 8 \cdot 0,826 = 882 \text{ Н.}$$

Учитывая сформулированный выше принцип резервирования вентиляторов на случай выхода из строя одной группы, состоящей из двух вентиляторов, при их попадании в зону очага пожара, общее количество струйных вентиляторов, которые необходимо установить в рассматриваемом тоннеле будет составлять 10 шт. (пять групп по два вентилятора в каждой группе).

Расстояние между каждой из групп вентиляторов может быть выбрано, равным 200 м. При этом расстояние от каждого из порталов до первой группы вентиляторов будет равно 100 м.

Подача в тоннель наружного воздуха (направление работы струйных вентиляторов осуществляется в направлении портала тоннеля В – нижний портал) приведена на рисунке И.1.



**Рисунок И.1 – Аварийный режим проветривания автодорожного тоннеля**

В НАБОР